




CARTOONLIGHT

2017





L-16 EVO	pag. 4
L-35 EVO	pag. 10
L-35 TRACK	pag. 18
L-70 EVO	pag. 26
B-1, B-2, B-3	pag. 34
C-1 MAX	pag. 40
Q-450, Q-700	pag. 46
A-70	pag. 50
STRIP LED	pag. 56

Cartoon Light

Utilizzando la versatilità di un **materiale naturale** come il **cartongesso**, Novalux progetta una gamma di prodotti di illuminazione che si **integra totalmente nell'architettura**, permettendo flessibilità e dinamicità nelle installazioni. La luce si fonde nella struttura materica del cartongesso, che diventa esso stesso apparecchio declinandosi in linee luminose, tagli di luce riflessa, faretti e canali in cui inserire sistemi di corpi illuminanti.

Cartoon light è una famiglia di prodotti dall'**eccezionale facilità di montaggio** e che **riduce la manodopera** in cantiere, permette assenza di crepe da ritiro e garantisce riparabilità in opera di eventuali danneggiamenti. Le caratteristiche del materiale consentono la più versatile customizzazione e personalizzazione delle finiture in quanto compatibili con vernici e carta da parati. Un prodotto che accosta la naturalità delle lastre in cartongesso con la tecnologia delle **sorgenti LED**. Un mix di innovazione, ecosostenibilità e performance per creare nuove emozioni di luce.

Using the versatility of a **natural material** such as **plasterboard**, Novalux designs a range of lighting products that are **completely integrated in the architecture** and allows flexible and dynamic installations.


The light merges into the structure of plasterboard material, which itself becomes lighting fixture, creating continuous light lines, cuts of indirect light, spotlights and channels into which install fixtures.

Cartoon light is a family of products **easy to install** that **reduces labor** on site, with no more shrinkage cracks and that gives the possibility to fix on site the eventual damages.

The characteristics of the material allows the most versatile customization of finishing because compatible with any type of paint and wallpapers.

It is a product that combines the simplicity of plasterboard with the technology of **LED sources**. A mix of innovation, sustainability and performance to create new emotions of light.

Made in Italy





NOVALUX S.R.L. via Marzabotto, 2 | 40050 Funo di Argelato | Bologna, Italy
tel. + 39 051 860558 | fax +39 051 863347 | info@novalux.it | P.I. 00536541204

VALLE D'AOSTA - PIEMONTE

LIGHT TEAM Snc
Via Tripoli, 54
10136 Torino
info@agenzialt.it
Cell. Sergio Fichera 335 7206500
fichera@agenzialt.it
Cell. Niccolò Masinari 349 2141677
masinari@agenzialt.it

LOMBARDIA

CERVO RAPPRESENTANZE
di De Pascalis Riccardo & C SaS
Via A. Moro, 16
24058 Fara Olivana con Sola (BG)
Fax 036 3908997
commerciale@cervorap.com
(Bergamo, Brescia, Cremona, Mantova,
Monza-Brianza, Milano provincia, Lodi,
Sondrio)
Cell. Riccardo De Pascalis 340 4076095
Cell. Stefano Delle Cave 339 4909473
(Como, Lecco, Varese, Milano città, Pavia)
Cell. Rinaldo Roberti 335 458140

Per la progettazione
Alessandra Gipponi
Cell. 335 8271950
alessandra.gipponi@tiscali.it

VENETO - TRENINO ALTO ADIGE - FRIULI VENEZIA GIULIA

(Padova, Vicenza, Rovigo, Venezia)
SITEL snc (sede)
Via Lisbona, 28/A
35127 Padova
Tel. 049 760999
info@lightagency.com
info@atollo.pro

(Verona, Trentino Alto Adige)
SITEL snc (filiale)
Via A. De Gaspari, 2/B
37010 Domegliaria (VR)
Tel. 049 760999
info@lightagency.com
info@atollo.pro

(Treviso, Belluno, Friuli Venezia Giulia)
SITEL snc (filiale)
Via Don Pietro della Toffola, 24
33074 Fontanafredda (PN)
Tel. 049 760999
info@lightagency.com
info@atollo.pro

LIGURIA

LAZZARINI MAURO
Via della Pineta, 58/2
16011 Arenzano (GE)
Fax 010 9112625
Cell. 347 1532185
mauro.lazzarini@gmail.com
www.lazzariniimauro.com

EMILIA ROMAGNA

B & Q ILLUMINOTECNICA Srl
Centergross Blocco 2A n° 147
40050 Funo di Argelato (BO)
Tel. 051 861445
Fax 051 862999
Cell. Adriano Querciagrossa 348 7813992
Cell. Mara Borgatti 348 7813991
Cell. Lorenzo Pierini 348 7813993
Cell. Daniele Molinari 348 0306938
info@bqsrl.it
www.bqsrl.it

MARCHE - UMBRIA

DLR Srl
Via Colle Pineta, 23
65129 Pescara
Tel./Fax 085 4516270
Cell. Sanzio Santilli 337 631462
Cell. Roberto Di Leonardo 337 913221
doublelight@dlrrappresentanze.it

ABRUZZO - MOLISE

DLR Srl
Via Colle Pineta, 23
65129 Pescara
Tel./Fax 085 4516270
Cell. Roberto Di Leonardo 337 913221
Cell. Amedeo Pitucci 349 6768189
info@dlrrappresentanze.it

TOSCANA

CHELINI ILLUMINOTECNICA
di Chelini Filippo
Via Vittorio Emanuele, 33
50041 Calenzano (FI)
Tel. 055 8811208 - Fax 055 8811984
Cell. Filippo Chelini 335 6109402
Cell. Giancarlo Mariani 348 5155809
Cell. Daniele Cammelli 335 6118944
Cell. Massimo Petrocelli 338 7547497
Cell. Ugo Marmo 349 5942322
info@cheliniilluminotecnica.it

LAZIO

3EL Snc. Rappresentanze
Uffici e showroom:
via Ubaldo Montelatici, 26
00134 Roma
Tel. 06 71356133
Fax 06 71356136
Cell. Fabio Buonadonna 335 6408457
Cell. Roberto La Rosa 335 6408263
Cell. Andrea Lupi 335 6408448
info@3elrappresentanze.it
www.3elrappresentanze.it

Per la progettazione
Arch. Arianna Rieti
rieti@3elrappresentanze.it

CAMPANIA

Punzo S.n.c di Punzo Salvatore
Via Napoli, 159 C.C. Meridiana
80013 Casalnuovo di Napoli (NA)
tel 081 5228441
fax 081 5228442
cell. Punzo Salvatore 337 971401
cell. Luca Grosso 335 5692249
cell. Roberto Cirillo 334 6289262
e-mail: info@luminatech.it

CALABRIA

MA.E.C.
di Matera Annamaria / Cuzzocrea Antonio
Via Mons. Onofrio Brindisi, 12
89900 Vibo Valentia (VV)
Tel. 0963 547249
Cell. Antonio Cuzzocrea 337 877920
cuzzoa@tiscali.it

PUGLIA - BASILICATA

VERDEBELLO RAPPRESENTANZE Sas
Via Don Guanella, 15/g
70124 Bari
Tel. 080 5023511
Fax 080 5023673
Cell. Daniele Verdebello 346 1007163
info@verdebello.it
www.verdebello.it

SARDEGNA

Costa Danilo
Via Torres 7/C
07100 Sassari
Tel./Fax 079 277971
Cell. Danilo Costa 335 6079614
costadani@tiscali.it

SICILIA

SVR S.r.l.
Viale Resurrezione, 19
90146 Palermo
Tel. 091 6791971
Fax 091 6791960
Cell. Vincenzo Salerno 335 5762757
info@svrsalerno.it



Made in Italy

L-16 EVO

L-16 EVO



Linee di luce LED di larghezza 16mm, per installazione ad incasso su cartongesso o da applicare su muratura, a parete o a soffitto, tagliabile in opera.

Materiali

Corpo in cartongesso di spessore 12,5mm, da lastra standard o HYDRO (a ridotto assorbimento di acqua, utilizzabile in ambienti con umidità relativa costante dell'aria $\leq 70\%$; da associare a Strip LED IP65).
Profilo dissipante in lega di alluminio anodizzata naturale.
Schermo di protezione in PMMA opale.

Cablaggi

Strip LED con alimentazione elettronica o dimmerabile 24Vdc remota.

LED light lines 16mm wide, for recessed installation in plasterboard, walls or ceilings. Cuttable to measure on site.

Materials

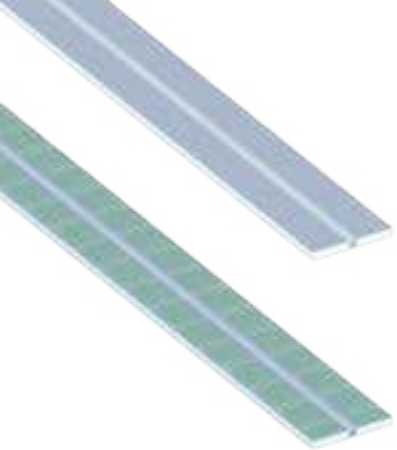
Body made from 12,5mm thick plasterboard, either standard or HYDRO treated (with reduced water absorption level to be used in environments with constant relative humidity levels of air $\leq 70\%$; to combine with Strip LED IP65).
Dissipating profile made of anodized aluminium alloy natural finish
PMMA opal protection screen.

Wiring

Electronic or dimmable remote drivers 24Vdc.







L-16 EVO PROFILO IN CARTONGESSO

dissipatore e diffusore opale inclusi; Strip LED ed alimentatore elettronico da ordinare a parte

L-16 EVO PLASTERBOARD PROFILE

dissipating profile and opal diffuser included; LED Strip and electronic driver to be ordered separately

Codice/Code	L (mm)	Prezzo/Price
101801.99	2000	€ 83,75

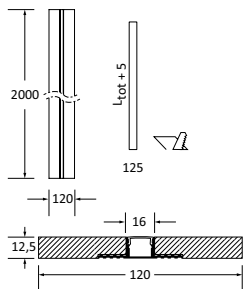
L-16 EVO PROFILO IN CARTONGESSO HYDRO

a ridotto assorbimento di acqua; dissipatore e diffusore opale inclusi; strip LED ed alimentatore elettronico da ordinare a parte

L-16 EVO HYDRO PLASTERBOARD PROFILE

with reduced water absorption; dissipating profile and opal diffuser included; LED strip and electronic driver to be ordered separately

Codice/Code	L (mm)	Prezzo/Price
101805.99	2000	€ 91,75

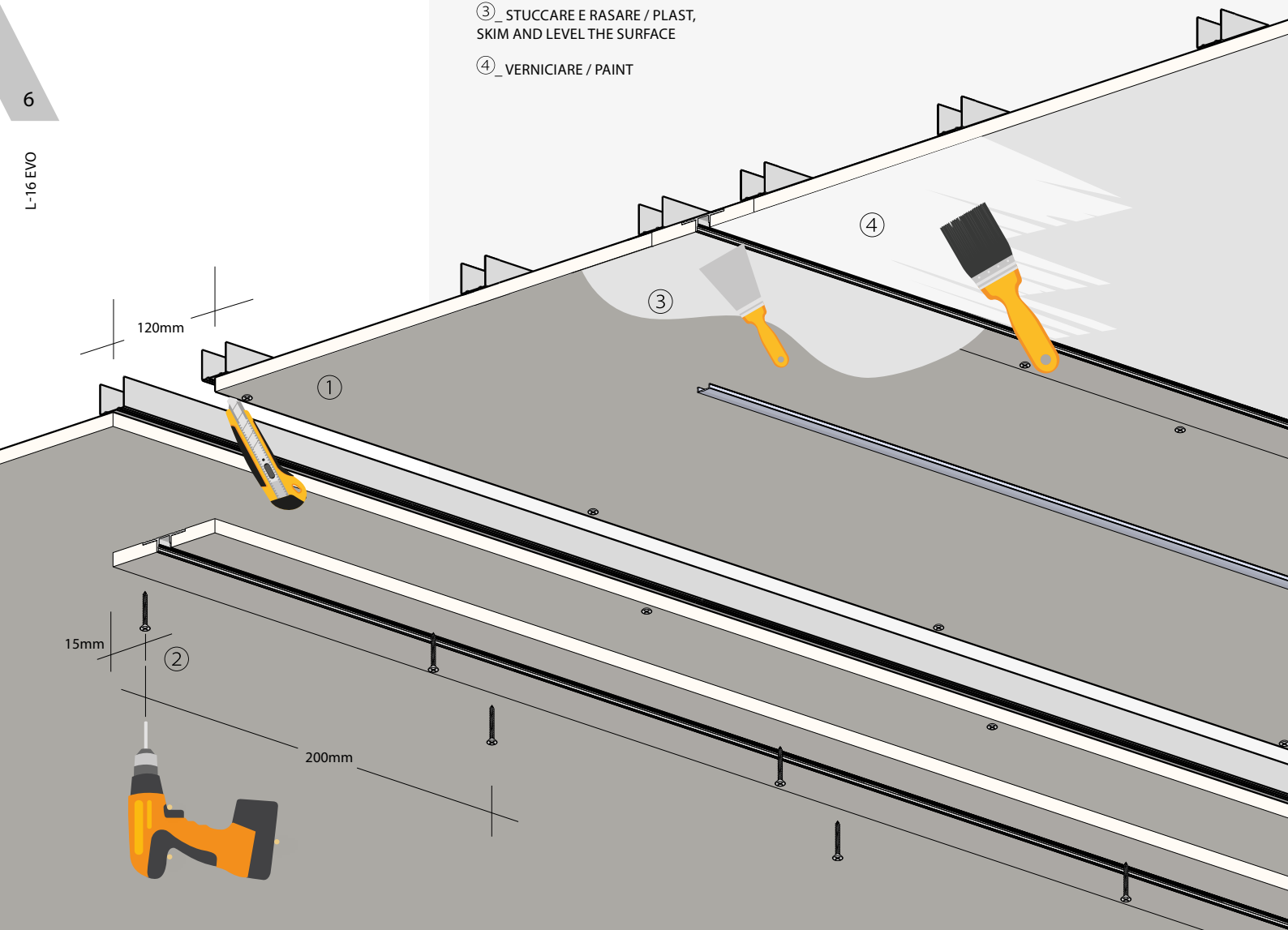


**STRIP LED CONSIGLiate PER LUMINANZA UNIFORME - 22W/M E 19,2W/M (240 LED/M) - VEDI PAG. 56
ALIMENTATORI E COMPONENTI PER LA GESTIONE LUCE - VEDI PAG. 61**

/ RECOMMENDED STRIP LED FOR UNIFORM GLOW - 22W/M E 19,2W/M (240 LED/M) - SEE P. 56
DRIVERS AND DEVICES FOR LIGHT MANAGEMENT - SEE P. 61

SCHEMA DI MONTAGGIO / ASSEMBLY DRAWING

- ① TAGLIARE IL CARTONGESSO / CUT THE PLASTERBOARD
- ② FISSARE IL CORPO IN CARTONGESSO ALLA STRUTTURA CON VITI / FIX THE FIXTURE BODY TO THE PLASTERBOARD STRUCTURE WITH SCREWS
- ③ STUCCARE E RASARE / PLAST, SKIM AND LEVEL THE SURFACE
- ④ VERNICIARE / PAINT



L-16 EVO PROFILO ANGOLARE IN CARTONGESSO

dissipatore e diffusore opale inclusi; Strip LED ed alimentatore elettronico da ordinare a parte

L-16 EVO PLASTERBOARD CORNER PROFILE

dissipating profile and opal diffuser included; LED Strip and electronic driver to be ordered separately

Codice/Code

101802.99

Prezzo/Price

€ 94,00

L-16 EVO PROFILO ANGOLARE IN CARTONGESSO HYDRO

a ridotto assorbimento di acqua; dissipatore e diffusore opali inclusi; strip LED ed alimentatore elettronico da ordinare a parte

L-16 EVO PLASTERBOARD CORNER PROFILE HYDRO

with reduced water absorption; dissipating profile and opal diffuser included; LED Strip and electronic driver to be ordered separately

Codice/Code

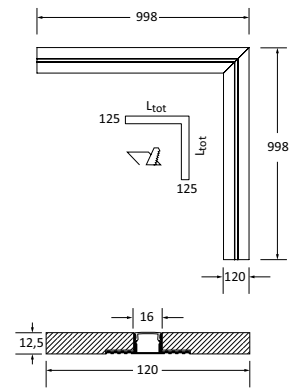
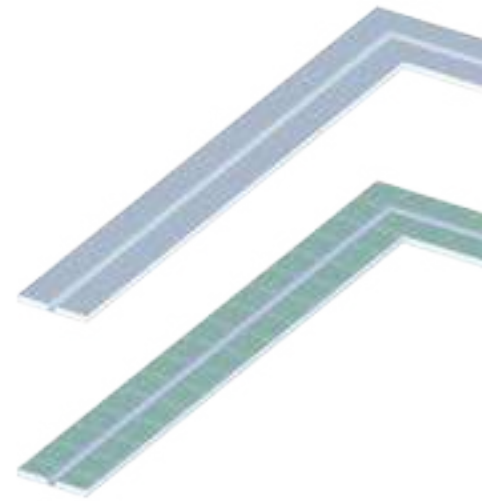
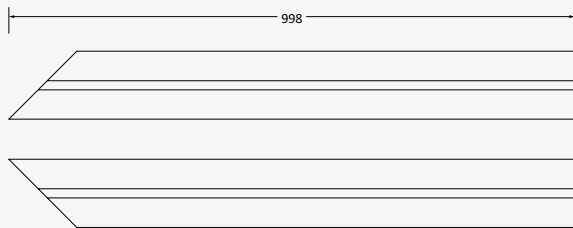
101806.99

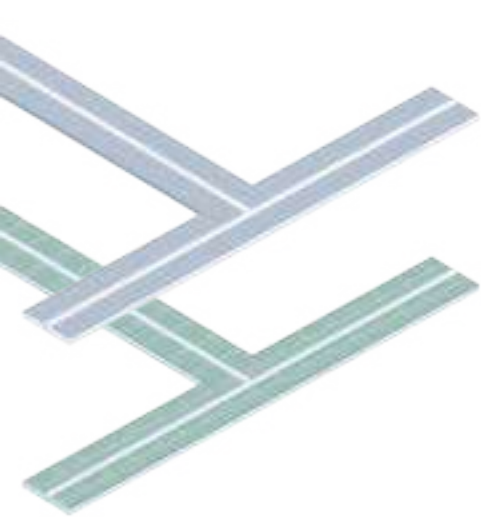
Prezzo/Price

€ 102,75

Kit da assemblare in opera

/ On site assembly kit





L-16 EVO PROFILO A 'T' IN CARTONGESSO

dissipatore e diffusore opale inclusi; Strip LED ed alimentatore elettronico da ordinare a parte

L-16 EVO PLASTERBOARD 'T' PROFILE

dissipating profile and opal diffuser included; LED Strip and electronic driver to be ordered separately

Codice/Code

Prezzo/Price

101803.99

€ 111,50

L-16 EVO PROFILO A 'T' IN CARTONGESSO HYDRO

a ridotto assorbimento di acqua; dissipatore e diffusore opali inclusi; strip LED ed alimentatore elettronico da ordinare a parte

L-16 EVO 'T' PROFILE HYDRO PLASTERBOARD

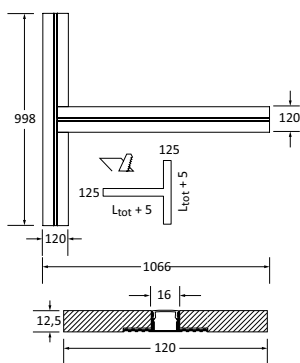
with reduced water absorption; dissipating profile and opal diffuser included; LED strip and electronic driver to be ordered separately

Codice/Code

Prezzo/Price

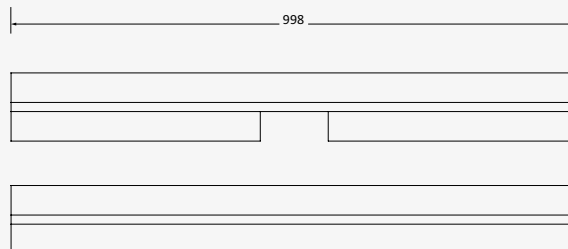
101807.99

€ 122,00



Kit da assemblare in opera

/ On site assembly kit



L-16 EVO PROFILO A 'X' IN CARTONGESSO

dissipatore e diffusore opale inclusi; Strip LED ed alimentatore elettronico da ordinare a parte

L-16 EVO PLASTERBOARD 'X' PROFILE

dissipating profile and opal diffuser included; LED Strip and electronic driver to be ordered separately

Codice/Code

101804.99

Prezzo/Price

€ 150,75**L-16 EVO PROFILO A 'X' IN CARTONGESSO HYDRO**

a ridotto assorbimento di acqua; dissipatore e diffusore opali inclusi; strip LED ed alimentatore elettronico da ordinare a parte

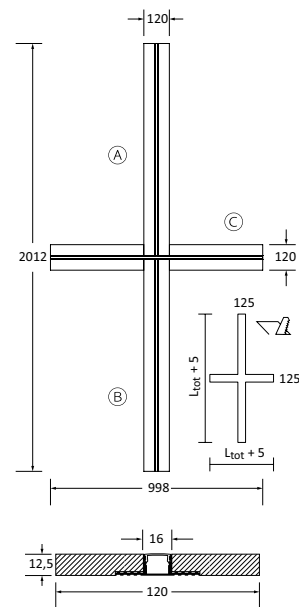
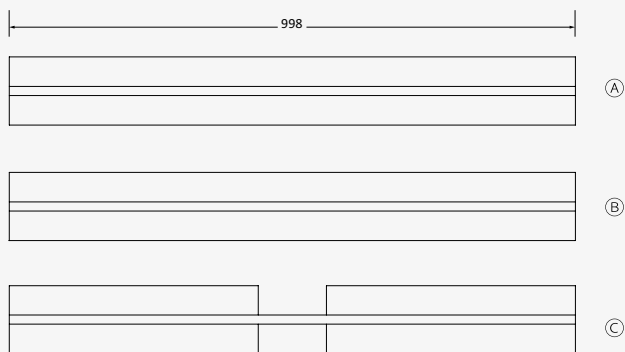
L-16 EVO 'X' PROFILE HYDRO PLASTERBOARD

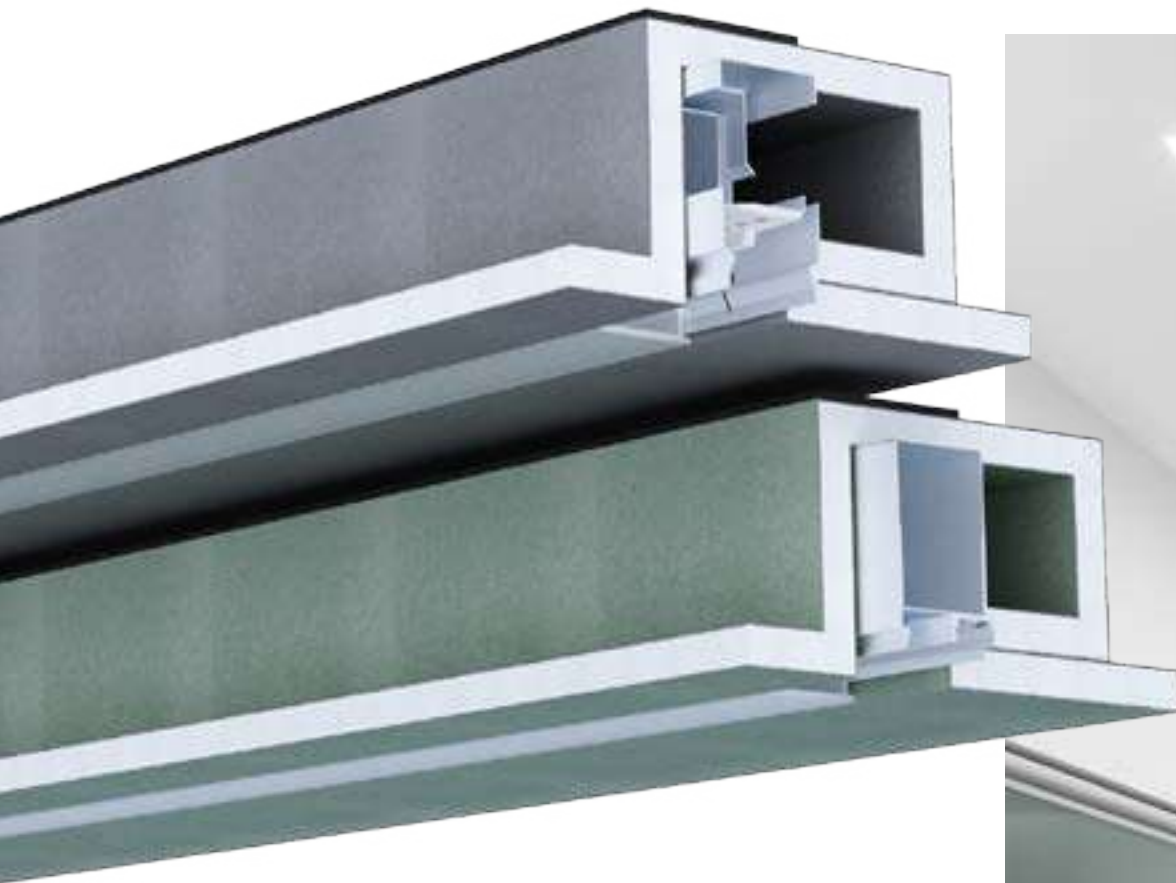
with reduced water absorption; dissipating profile and opal diffuser included; LED Strip and electronic driver to be ordered separately

Codice/Code

101808.99

Prezzo/Price

€ 164,75**Kit da assemblare in opera****/ On site assembly kit**



Made in Italy

L-35 EVO

L-35 EVO



Linee di luce LED di larghezza 35mm, per installazione ad incasso su cartongesso, a parete o soffitto, tagliabile in opera. Versione con basi cablate e versione con supporti per strip LED.

Materiali

Corpo in cartongesso di spessore 12,5mm, da lastra standard o HYDRO (a ridotto assorbimento di acqua, utilizzabile in ambienti con umidità relativa costante dell'aria $\leq 70\%$; da associare a Strip LED IP65. Non utilizzabile con basi cablate).

Basi cablate e supporti per strip LED in lamiera di acciaio zincata e verniciata.

Schermo di protezione in PC opale.

Profilo dissipante per strip LED in lega di alluminio anodizzata naturale.

Cablaggi

Basi cablate LED 3000K o 4000K con alimentazione elettronica 220-240V 50/60Hz o dimmerabile DALI/PUSH integrate.

Basi per Strip LED con alimentazione elettronica 24Vdc o dimmerabile (da ordinare separatamente).

LED light lines 35mm wide, for recessed installation in plasterboard walls or ceilings.

Cutttable to measure on site.

Available in power units version and with kit for strip LED version.

Materials

Body made from 12,5mm thick plasterboard either standard or HYDRO treated (with reduced water absorption level, to be used in environments with constant relative humidity levels of air $\leq 70\%$; to combine with Strip LED IP65. Not to be used with power units).

LED power units and kit for strip LED in galvanized painted steel.

PC opal protection screen.

Dissipating profile for strip LED made of anodized aluminium alloy natural finish.

Wiring

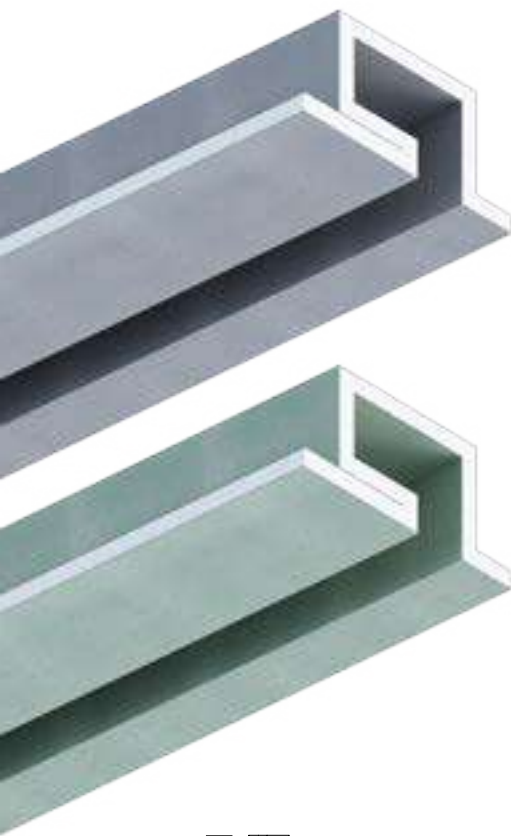
LED power units 3000K or 4000K, with integrated electronic driver 220-240V 50/60Hz or dimmable DALI/PUSH driver.

Kit for Strip LED with electronic or dimmable driver 24Vdc (to be ordered separately).





Infinity
wellness club



L-35 EVO profilo in cartongesso

spessore 12,5mm. Base cablata, supporti per strip LED e schermo diffusore da ordinare a parte

L-35 EVO plasterboard profile

12,5mm thickness. Power unit, kit for strip LED and diffuser to be ordered separately

Codice/Code	L (mm)	Prezzo/Price
101815.99	2000	€ 127,25

L-35 EVO profilo in cartongesso HYDRO

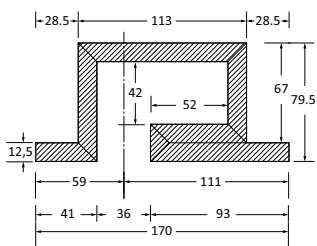
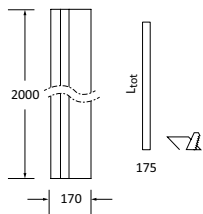
spessore 12,5mm. Supporti per strip LED, profilo dissipante, strip LED IP65 e schermo diffusore da ordinare a parte

L-35 EVO HYDRO plasterboard profile

12,5mm thickness. Kit for strip LED, dissipating profile, strip LED IP65 and diffuser to be ordered separately

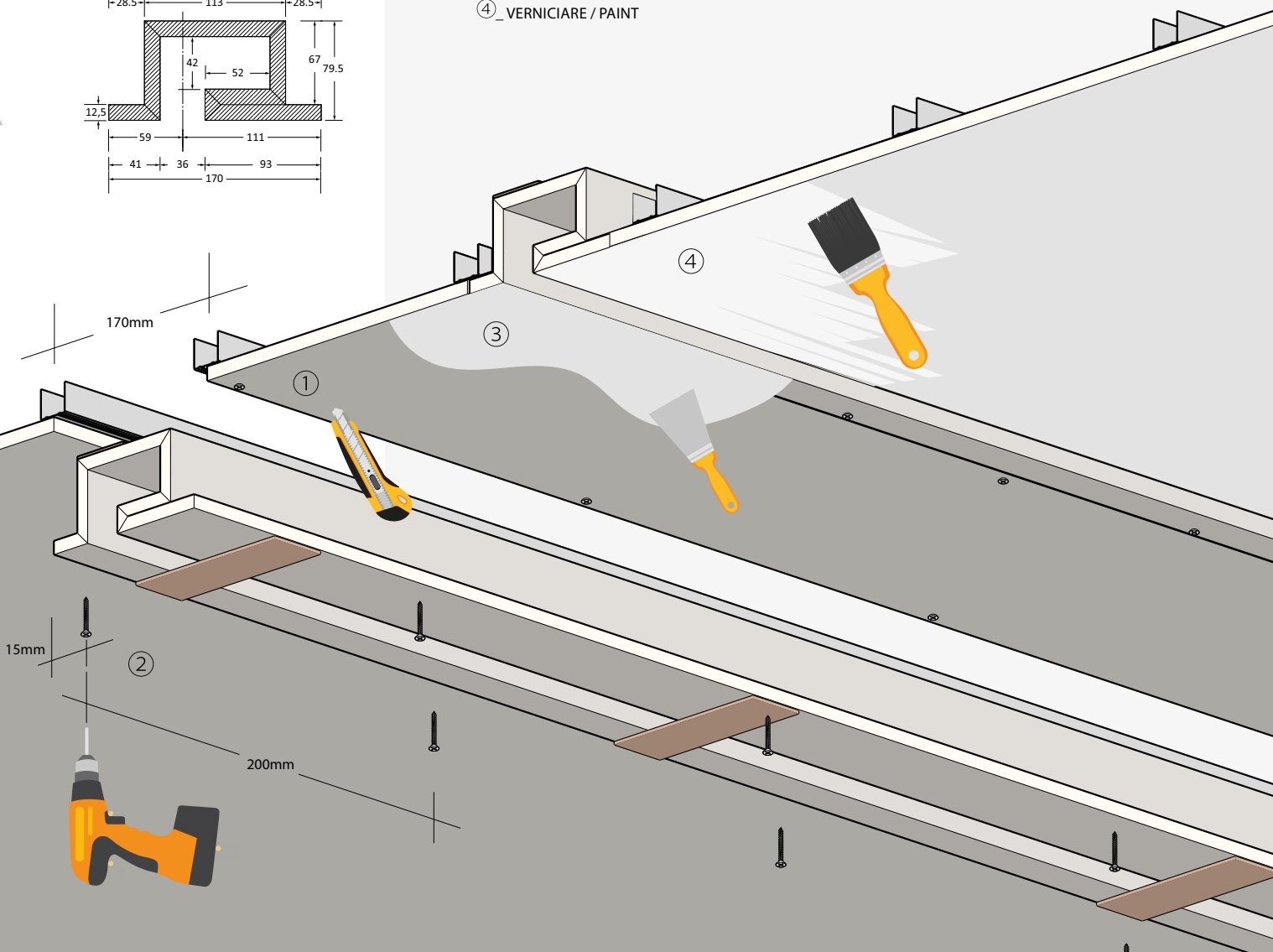
Codice/Code	L (mm)	Prezzo/Price
101816.99	2000	€ 137,00

12
L-35 EVO



SCHEMA DI MONTAGGIO / ASSEMBLY DRAWING

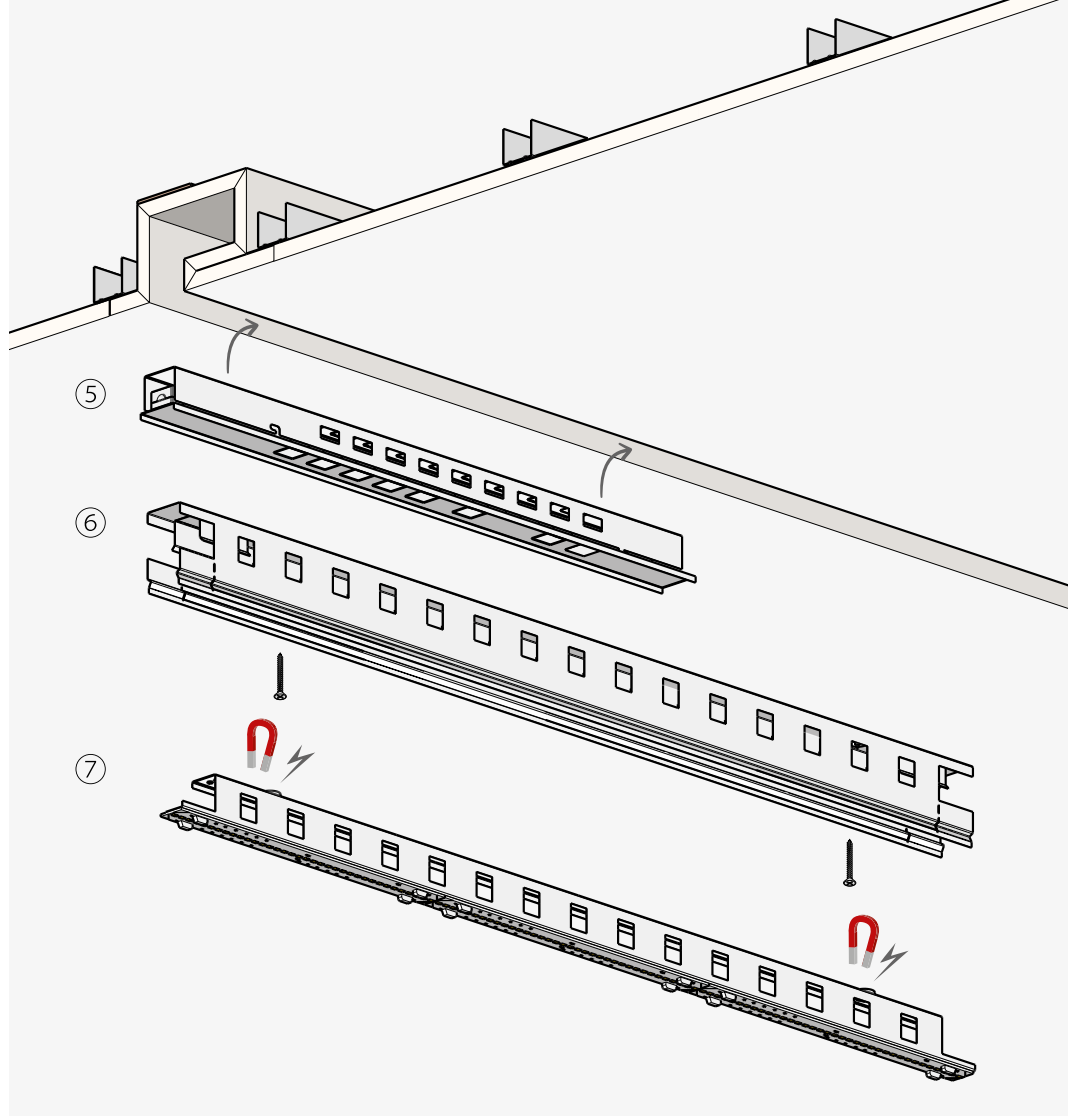
- ①_ TAGLIARE IL CARTONGESSO / CUT THE PLASTERBOARD
- ②_ FISSARE IL CORPO IN CARTONGESSO ALLA STRUTTURA CON VITI / FIX THE FIXTURE BODY TO THE PLASTERBOARD STRUCTURE WITH SCREWS
- ③_ STUCCARE E RASARE / PLAST, SKIM AND LEVEL THE SURFACE
- ④_ VERNICIARE / PAINT





BASE CABLATA / POWER UNIT

- ⑤_ INSERIRE L'ALIMENTATORE NEL FORO E POSIZIONARE NELL'APPOSITO SPAZIO LIBERO / INSERT THE DRIVER INTO THE CUT AND PUT IN THE SUITABLE PLACE
- ⑥_ FISSARE IL SUPPORTO NEL TAGLIO / FIX THE BRACKET INTO THE CUT
- ⑦_ INSERIRE LA BASE CABLATA (AGGANCIO MAGNETICO) / INSERT THE POWER UNIT (MAGNETIC CONNECTION)



L-35 EVO base cablata

in lamiera di acciaio zincata e verniciata in bianco. Alimentazione elettronica o dimmerabile DALI/PUSH, 220-240V 50/60Hz integrata, cablaggio passante per la continuità di linea. Profilo in cartongesso e schermo diffusore da ordinare a parte

L-35 EVO power unit

made of galvanized steel white painted. Integrated electronic or dimmable DALI/PUSH driver 220-240V 50/60Hz, bypass cables for the continuity of line. Plasterboard profile and diffuser to be ordered separately

3000K

Codice/Code	W led	L (mm)	Flusso apparecchio/Fixture flux (lm)	Prezzo/Price
101818.99	1x19	840	1143	€ 130,75
101820.99	1x25	1120	1524	€ 149,25
101822.99	1x32	1400	1905	€ 162,75

DIMMERABILE / DIMMABLE

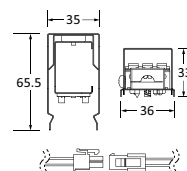
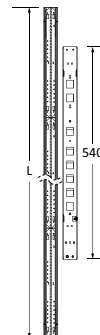
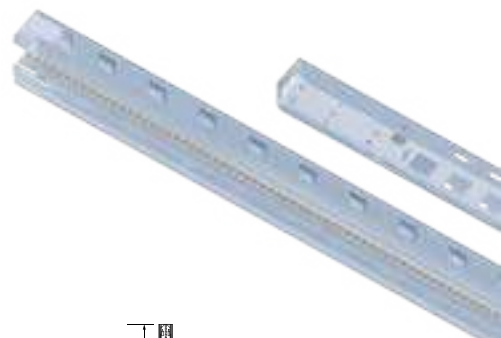
Codice/Code	W led	Versione/Version	Prezzo/Price
101824.99	1x19	DALI/PUSH	€ 185,00
101826.99	1x25	DALI/PUSH	€ 203,75
101828.99	1x32	DALI/PUSH	€ 217,00

4000K

Codice/Code	W led	L (mm)	Flusso apparecchio/Fixture flux (lm)	Prezzo/Price
101817.99	1x19	840	1197	€ 130,75
101819.99	1x25	1120	1596	€ 149,25
101821.99	1x32	1400	1995	€ 162,75

DIMMERABILE / DIMMABLE

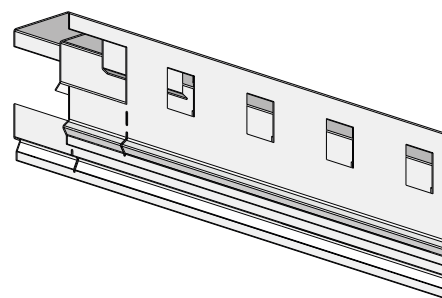
Codice/Code	W led	Versione/Version	Prezzo/Price
101823.99	1x19	DALI/PUSH	€ 185,00
101825.99	1x25	DALI/PUSH	€ 203,75
101827.99	1x32	DALI/PUSH	€ 217,00



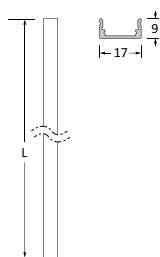
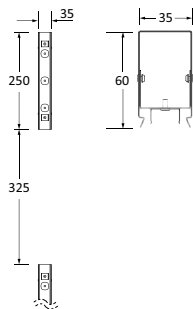
SOLO / ONLY
ON/OFF

15

L-35 EVO



PRE-TRANCIATURA PER COMPOSIZIONI
AD ANGOLO RETTO / PRE-SHEARED
TO REALIZE 90 DEGREE CORNERS



16

L-35 EVO

L-35 EVO supporto per Strip LED

in lamiera di acciaio zincata e verniciata in bianco. Profilo dissipante, strip LED, alimentatore, schermo diffusore e profilo in cartongesso da ordinare a parte (prevedere un supporto ogni 500mm di profilo di cartongesso. Ad esempio 4 supporti per 2m di profilo)

L-35 EVO kit for Strip LED

made of galvanized steel white painted. Plasterboard profile, strip LED, driver and diffuser to be ordered separately (install one kit each 500mm of plasterboard. Eg. 4 kit each 2m)

Codice/Code

Prezzo/Price

101829.99

€ 16,00

**STRIP LED CONSIGLIATE PER LUMINANZA UNIFORME - 22W/M E 19,2W/M (240 LED/M) - VEDI PAG. 56
ALIMENTATORI E COMPONENTI PER LA GESTIONE LUCE - VEDI PAG. 61
101301.99 E 101302.99 (ALTRI ALIMENTATORI E CONTROLLER DA PREVEDERE REMOTI)**

**/ RECOMMENDED STRIP LED FOR UNIFORM GLOW - 22W/M E 19,2W/M (240 LED/M) - SEE P. 56
DRIVERS AND DEVICES FOR LIGHT MANAGEMENT - SEE P. 61
101301.99 AND 101302.99 (OTHER DRIVERS AND CONTROLLERS REMOTE)**

Profilo dissipante

in lega di alluminio anodizzata naturale. Da utilizzare per l'alloggiamento delle strip LED e da fissare su supporti da ordinare a parte, tagliabile in opera (vedere intervalli di sezionamento delle strip LED consigliate)

Dissipating profile

made of anodized aluminium alloy, natural finish. To be used for kit for strip LED, to be ordered separately, cuttable on site (see the cutting intervals of the recommended strip LED)

Codice/Code

H (mm)

L (mm)

L1 (mm)

Prezzo/Price

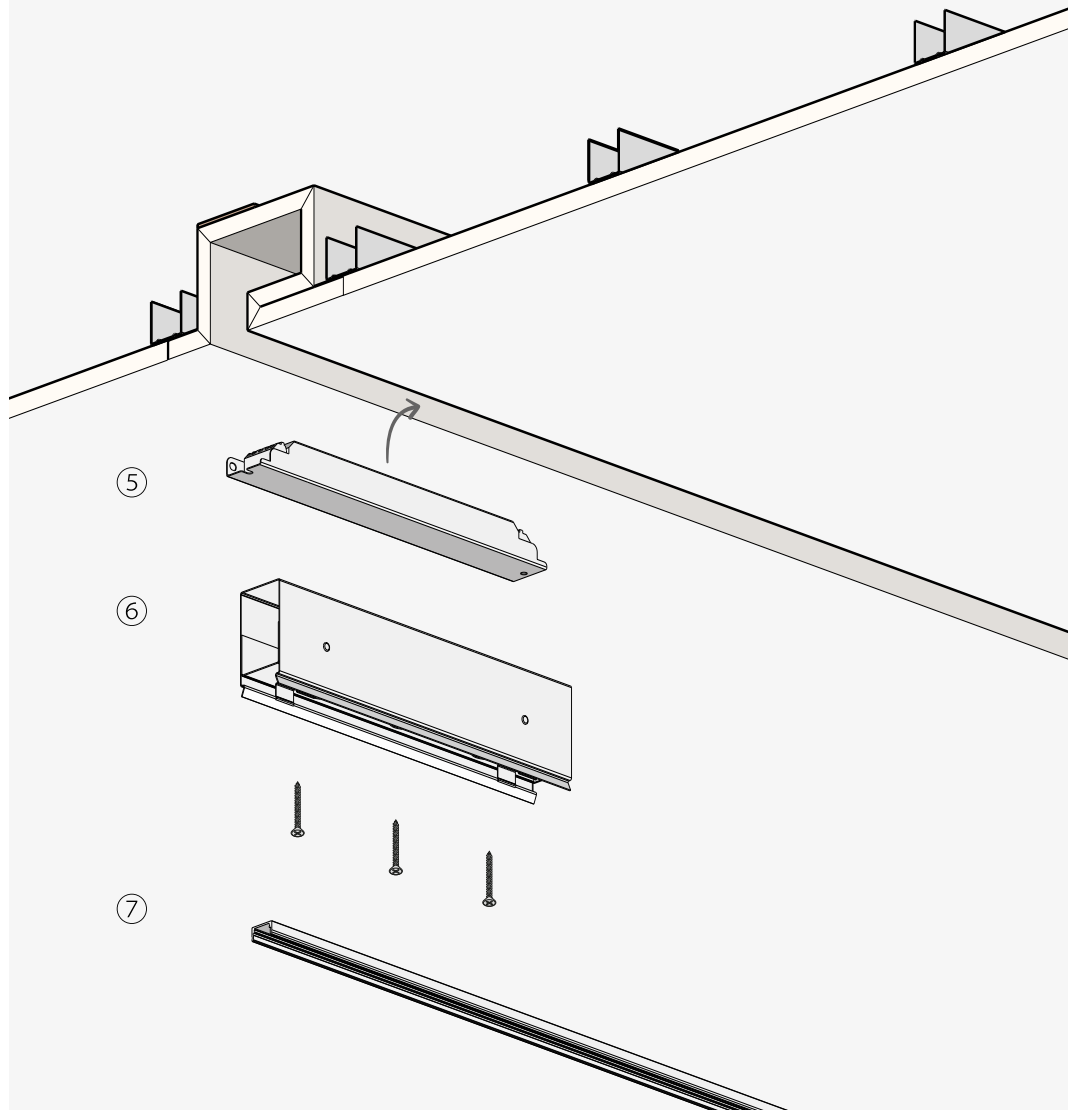
101852.96

9

2000

17

€ 14,50



SCHEMA DI MONTAGGIO / ASSEMBLY DRAWING

⑤_ INSERIRE L'ALIMENTATORE NEL FORO E POSIZIONARE NELL'APPOSITO SPAZIO LIBERO (SOLO 101301.99 E 101302.99 ALTRI ALIMENTATORI E CONTROLLER DA PREVEDERE REMOTI)
/ INSERT THE DRIVER INTO THE CUT AND PUT IN THE SUITABLE PLACE (ONLY 101301.99 AND 101302.99 OTHER DRIVERS AND CONTROLLERS REMOTE)

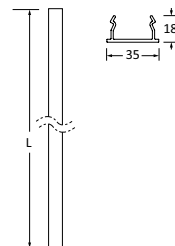
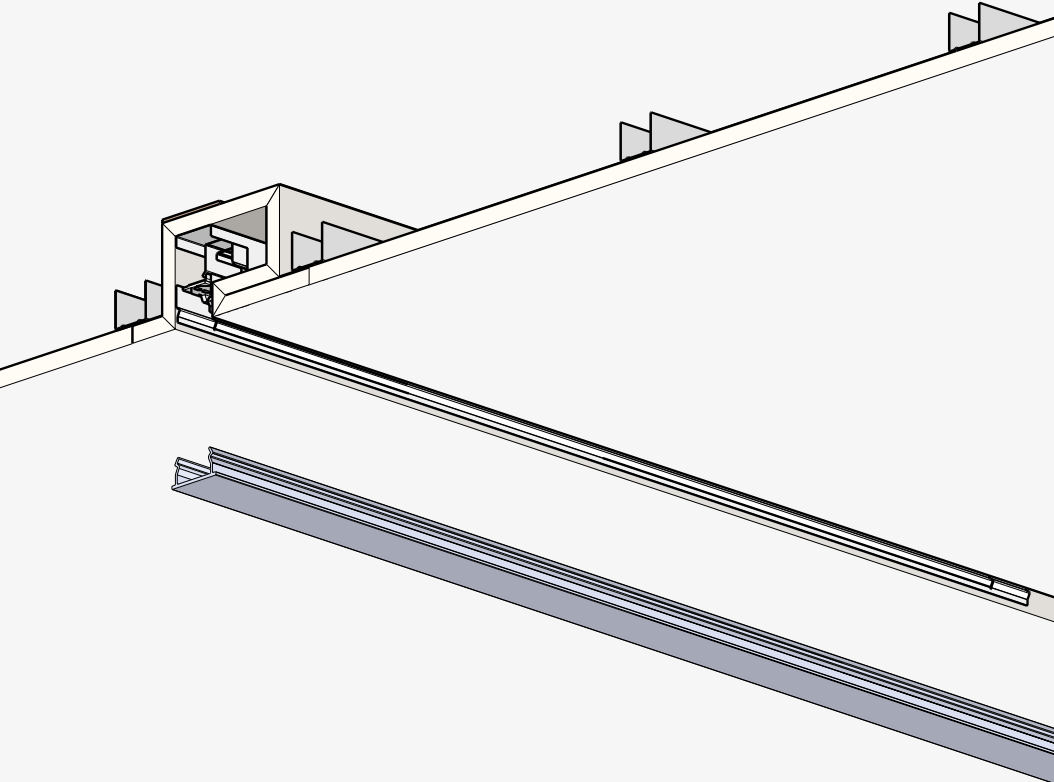
⑥_ FISSARE IL SUPPORTO PER STRIPLED NEL TAGLIO / FIX THE KIT FOR STRIPLED INTO THE CUT

⑦_ AGGANCIARE IL PROFILO DISSIPANTE (COMPLETATO CON STRIPLED) / INSERT THE DISSIPATING PROFILE (COMPLETED WITH STRIPLED)

L-35 EVO schermo diffusore policarbonato opale, tagliabile in opera su misura

L-35 EVO diffuser made of opal polycarbonate, cuttable on measure on site

Codice/Code	L (mm)	Prezzo/Price
10115.99	3000	€ 21,50
10116.99	2000	€ 15,00



SCHEMA DI MONTAGGIO / ASSEMBLY DRAWING

_ AGGANCIARE IL DIFFUSORE
/ INSERT THE DIFFUSER





Made in Italy

L-35 TRACK

18

L-35 TRACK



Profilo in cartongesso con canale di larghezza 35mm, per installazione ad incasso su soffitto in cartongesso, tagliabile in opera. Alloggia il binario Dim-Track a 7 poli compatibile con proiettori orientabili LED, e sistemi Lucky EVO, Easy LED e Dynamic LED.

Materiali

Corpo in cartongesso da lastra standard di spessore 12,5mm.
Binario in lega di alluminio verniciata bianca o nera.

Cablaggi

Binario Dim-Track a 7 poli con due conduttori dedicati per la gestione del segnale DALI o 1-10V.

Plasterboard profile 35mm wide for ceiling installation, cuttable to measure on site. Designed to accommodate 7 poles Dim-Track for adjustable LED spotlights, Lucky EVO, Easy LED and Dynamic LED.

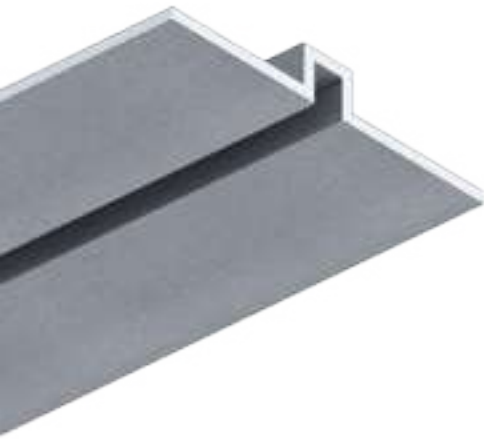
Materials

Body made from 12,5mm thick plasterboard. Track in aluminium alloy black or white painted.

Wiring

7 poles Dim-Track with two conductors more for DALI or 1-10V signal.





L-35 TRACK Profilo in cartongesso 2m
 binario DIM-TRACK e accessori da ordinare a parte
L-35 TRACK Plasterboard profile 2m
 DIM-TRACK and accessories to be ordered separately

Codice/Code

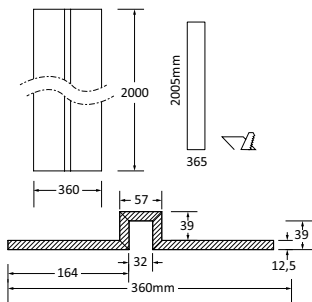
L (mm)

Prezzo/Price

101860.99

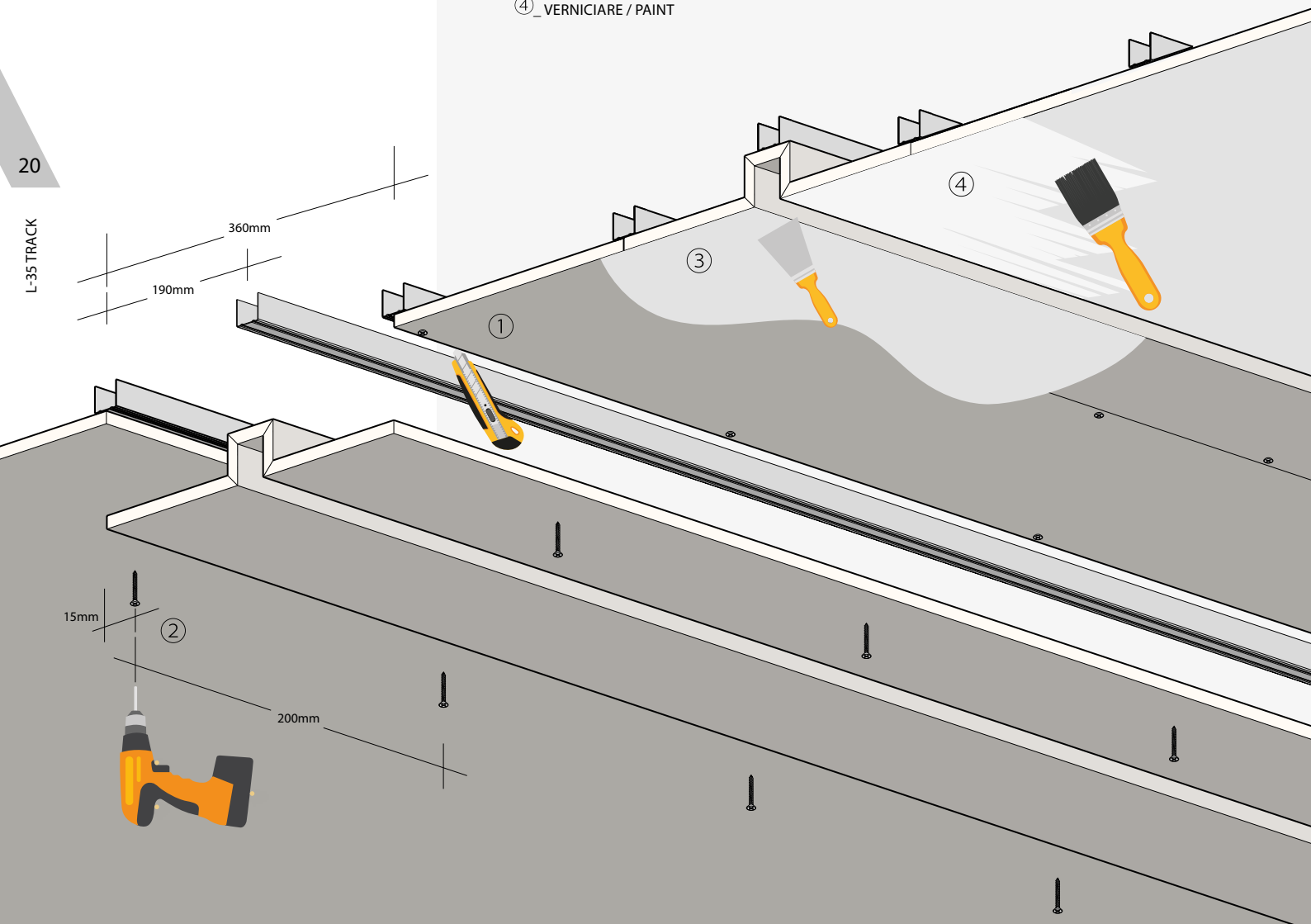
2000

€ 107,00



SCHEMA DI MONTAGGIO / ASSEMBLY DRAWING

- ①_ TAGLIARE IL CARTONGESSO / CUT THE PLASTERBOARD
- ②_ FISSARE IL CORPO IN CARTONGESSO ALLA STRUTTURA CON VITI. LA STRUTTURA DEVE ESSERE OPPORTUNAMENTE PENDINATA / FIX THE FIXTURE BODY TO THE PLASTERBOARD STRUCTURE WITH SCREWS. THE STRUCTURE MUST BE PROPELY HANGED
- ③_ STUCCARE E RASARE / PLAST, SKIM AND LEVEL THE SURFACE
- ④_ VERNICIARE / PAINT



20

L-35 TRACK

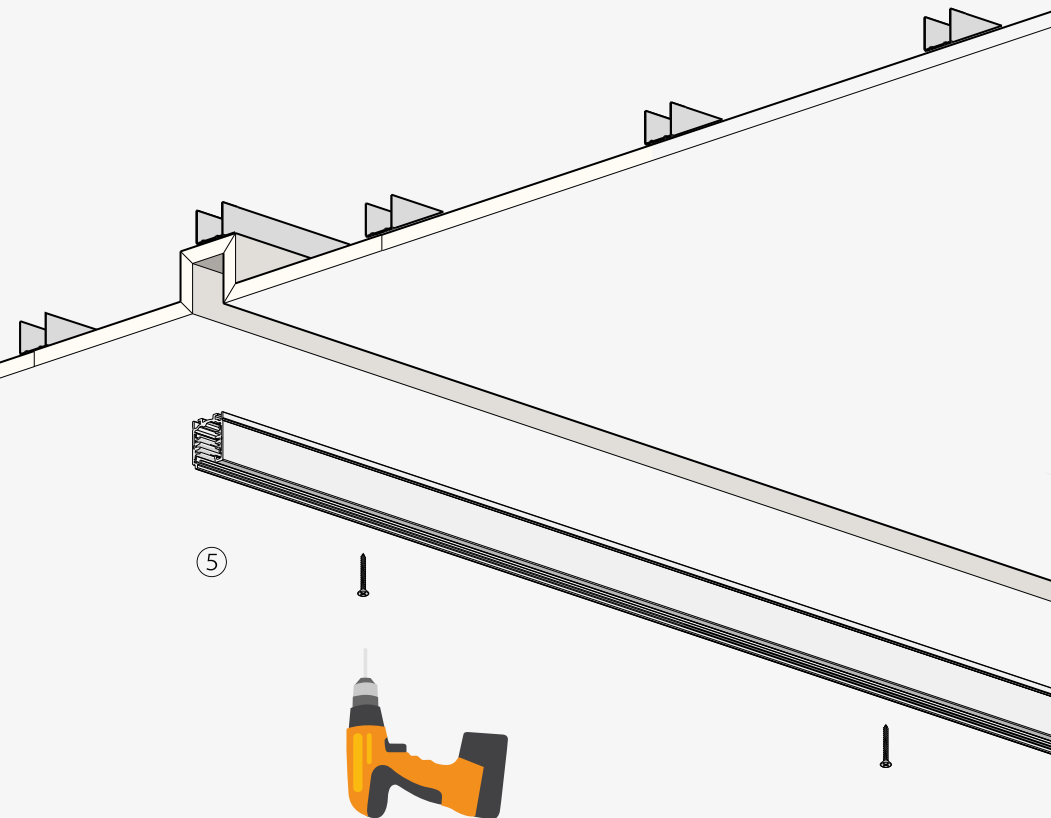
DIM-TRACK Binario elettrificato a 7 poli



(trifase con due conduttori aggiuntivi per la gestione del segnale DALI o 1-10V)
L1/L2/L3/N/terra 16A/440V e D+D- 2x1A/50V FELV AC (DALI) compatibile Eurostandard

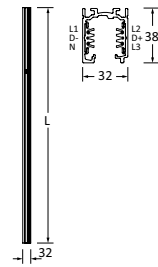
Electrified DIM-TRACK 7 poles

(three-phases with two conductors added for DALI or 1-10V signal)
L1/L2/L3/N/earth 16A/440V and D+D- 2x1A/50V FELV AC (DALI) Eurostandard compatible

Codice/Code	L (mm)	Prezzo/Price
102301. __	1000	€ 38,75
102302. __	2000	€ 75,00
102303. __	3000	€ 110,00

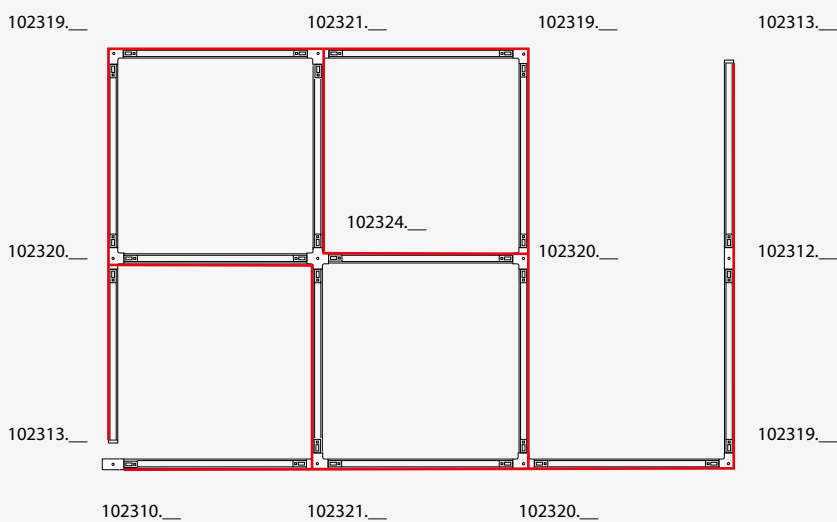


_.01	bianco/white	
_.02	nero/black	





SCHEMA DI MONTAGGIO / ASSEMBLY DRAWING

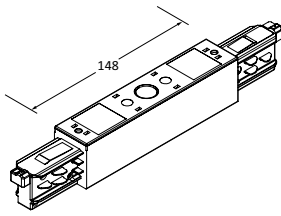
⑤ INSERIRE IL BINARIO NEL TAGLIO E FISSARLO
/ INSERT THE TRACK INTO THE CUT AND FIX IT



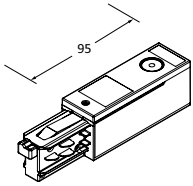
SCHEMA DI MONTAGGIO / ASSEMBLY DRAWING

— CONDOTTORE DI TERRA / EARTH WIRE

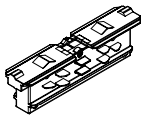
_.01	bianco/white	
_.02	nero/black	



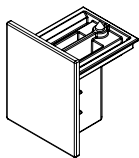
_.01	bianco/white	<input type="checkbox"/>
_.02	nero/black	<input checked="" type="checkbox"/>



_.01	bianco/white	<input type="checkbox"/>
_.02	nero/black	<input checked="" type="checkbox"/>



_.01	bianco/white	<input type="checkbox"/>
_.02	nero/black	<input checked="" type="checkbox"/>



_.01	bianco/white	<input type="checkbox"/>
_.02	nero/black	<input checked="" type="checkbox"/>

Alimentazione centrale e giunto lineare Central power supply and linear junction

Codice/Code

Prezzo/Price

102312. __

€ 38,75

Alimentazione di testa Live end

Codice/Code

Prezzo/Price

102310. __

destra/right

€ 17,00

102311. __

sinistra/left

€ 17,00

Giunto lineare elettrificato Electrified linear junction

Codice/Code

Prezzo/Price

102317. __

€ 12,50

Chiusura terminale Dead end

Codice/Code

Prezzo/Price

102313. __

€ 2,00

Giunto a X

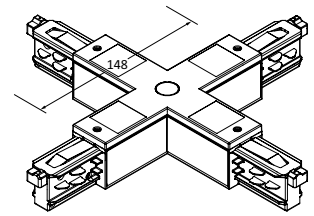
X junction

Codice/Code

102324._

Prezzo/Price

€ 77,50



_.01 bianco/white



_.02 nero/black



Giunto a T

T junction

Codice/Code

102320._

esterno destro/outside right

Prezzo/Price

€ 60,00

102321._

esterno sinistro/outside left

€ 60,00

102322._

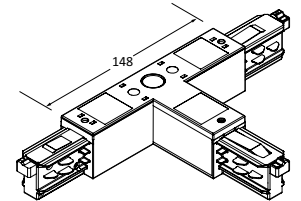
interno destro/inside right

€ 60,00

102323._

interno sinistro/inside left

€ 60,00



_.01 bianco/white



_.02 nero/black



Giunto a L

L Junction

Codice/Code

102318._

interno/inside

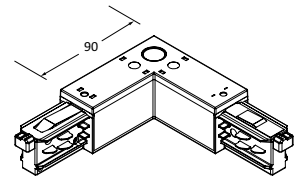
Prezzo/Price

€ 39,50

102319._

esterno/outside

€ 39,50



_.01 bianco/white



_.02 nero/black



Pinza per taglio dei conduttori del binario

(da utilizzare per sezionare i profili)

Cutting tool for track conductors

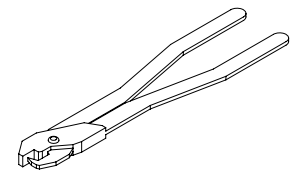
(to be used for cut profiles)

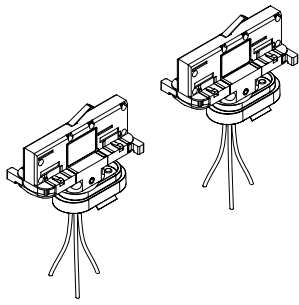
Codice/Code

102333.99

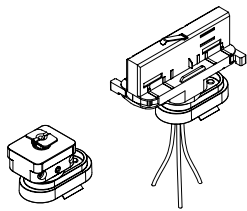
Prezzo/Price

€ 142,50

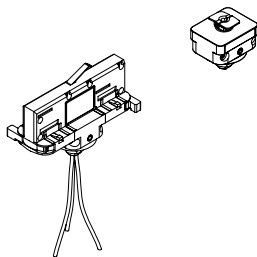




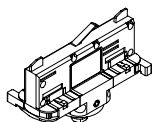
_.01	bianco/white	<input type="checkbox"/>
_.02	nero/black	<input checked="" type="checkbox"/>



_.01	bianco/white	<input type="checkbox"/>
_.02	nero/black	<input checked="" type="checkbox"/>



_.01	bianco/white	<input type="checkbox"/>
_.02	nero/black	<input checked="" type="checkbox"/>



_.01	bianco/white	<input type="checkbox"/>
_.02	nero/black	<input checked="" type="checkbox"/>

Coppia di adattatori per Easy LED 2x doppia accensione

Couple of adaptors for Easy LED 2x double-switch wiring

Codice/Code		Prezzo/Price
102316.____	3P+3P	€ 65,00

Coppia di adattatori per Easy LED 2X

Couple of adaptors for Easy LED 2X

Codice/Code		Prezzo/Price
102306.____	3P + DALI	€ 58,25
102315.____	3P	€ 54,50

Coppia di adattatori per Easy LED 1X, Dynamic LED 1X, 2X e Lucky EVO

Couple of adaptors for Easy LED 1X, Dynamic LED 1X, 2X and Lucky EVO

Codice/Code		Prezzo/Price
102305.____	3P+DALI	€ 52,50
102314.____	3P	€ 47,00

Adattatore elettrico non cablato, carico 100N. 250V-6A

Electronic adapter not wired, load 100N. 250V-6A

Codice/Code		Prezzo/Price
102308.____	3P+DALI	€ 37,00
102309.____	3P	€ 32,50

Lux-T
proiettore orientabile per installazione a binario elettrificato DIM-TRACK

Lux-T orientable spot light for DIM TRACK installation

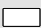
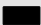
3000K

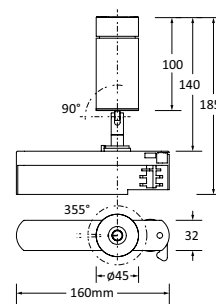
Codice/Code	W led		Flusso apparecchio/Fixture flux (lm)	Prezzo/Price
101846. __	1x12	fascio/beam 35°	1180	€ 189,25
101847. __	1x12	fascio/beam 45°	1180	€ 189,25
101848. __	1x12	fascio/beam 60°	1180	€ 189,25

4000K

Codice/Code	W led		Flusso apparecchio/Fixture flux (lm)	Prezzo/Price
101849. __	1x12	fascio/beam 35°	1225	€ 189,25
101850. __	1x12	fascio/beam 45°	1225	€ 189,25
101851. __	1x12	fascio/beam 60°	1225	€ 189,25

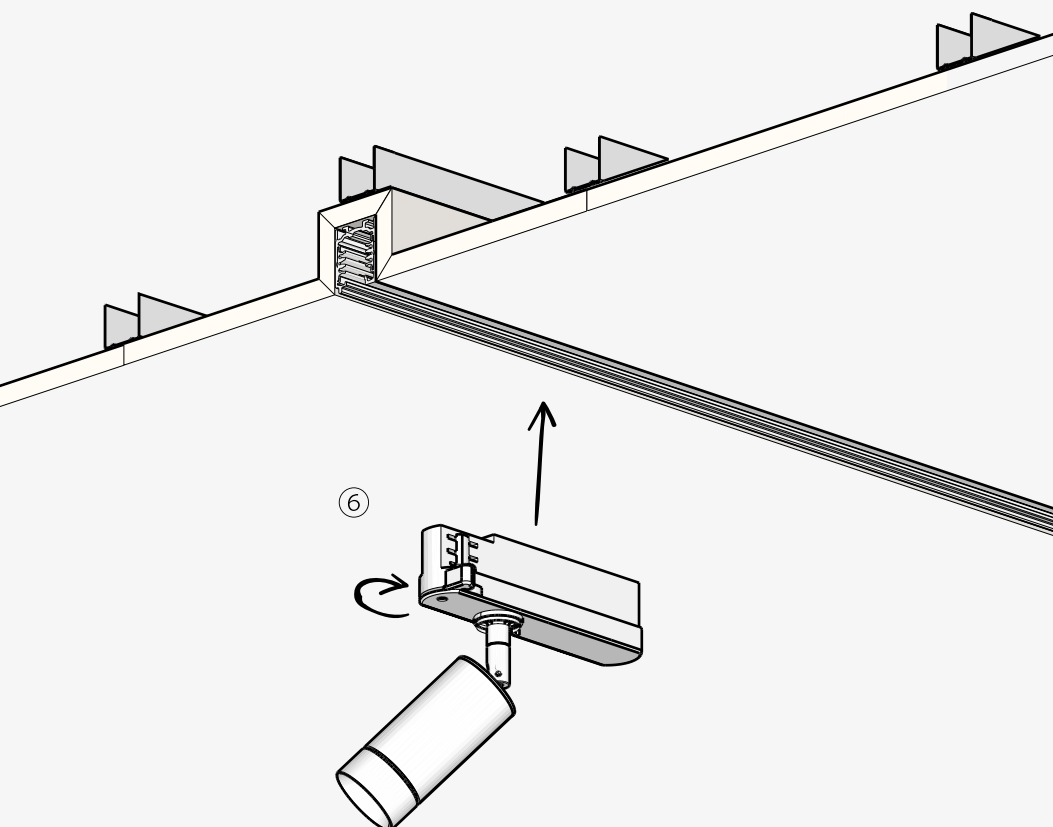


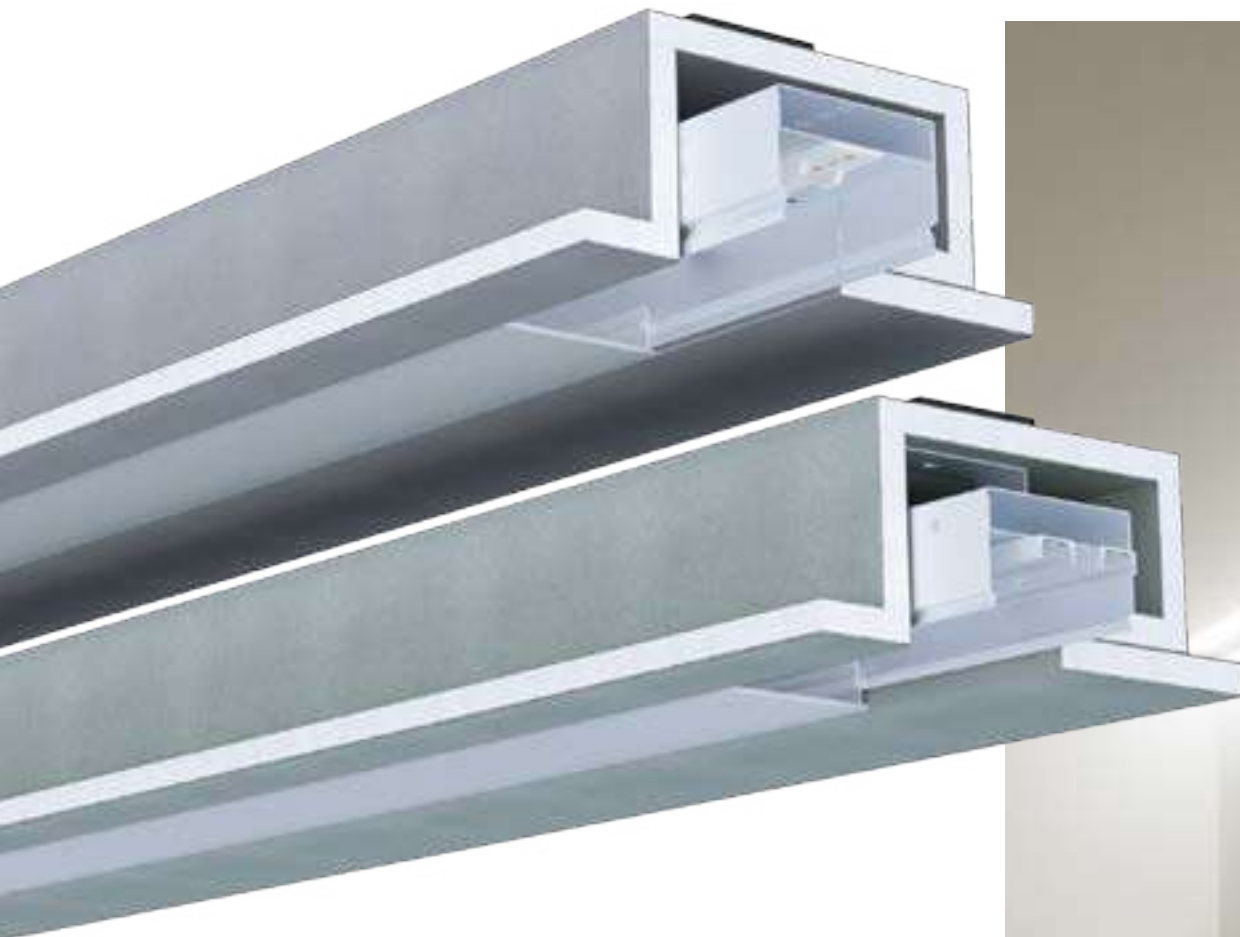
_01	bianco/white	
_02	nero/black	



SCHEMA DI MONTAGGIO / ASSEMBLY DRAWING

⑥ _ INSERIRE L'ADATTATORE NEL BINARIO
/ MOUNT THE SPOTLIGHT ON THE TRACK





Made in Italy

L-70 EVO

26

L-70 EVO



Linee di luce LED di larghezza 70mm, per installazione ad incasso su cartongesso, a parete o soffitto, tagliabile in opera. Versione con basi cablate e versione con supporti per strip LED, singola o doppia.

Materiali

Corpo in cartongesso di spessore 12,5mm, da lastra standard o HYDRO (a ridotto assorbimento di acqua, utilizzabile in ambienti con umidità relativa costante dell'aria $\leq 70\%$; da associare a Strip LED IP65. Non utilizzabile con basi cablate).

Basi cablate e supporti per strip LED in lamiera di acciaio zincata e verniciata.

Schermo di protezione in PC opale.

Profilo dissipante per strip LED in lega di alluminio anodizzata naturale.

Cablaggi

Basi cablate LED 3000K o 4000K con alimentazione elettronica 220-240V 50/60Hz o dimmerabile DALI/PUSH integrate.

Supporti per Strip LED singola o doppia con alimentazione elettronica 24Vdc o dimmerabile (da ordinare separatamente).

LED light lines 70mm wide, for recessed installation in plasterboard walls or ceilings. Cuttable to measure on site. Available in power units version and with kit for single or double strip LED version.

Materials

Body made from 12,5mm thick plasterboard, either standard or HYDRO treated (with reduced water absorption level, to be used in environments with constant relative humidity levels of air $\leq 70\%$; to combine with Strip LED IP65. Not to be used with power units).

LED Power units and kit for strip LED in galvanized painted steel.

PC opal protection screen.

Dissipating profile for strip LED made of anodized aluminium alloy natural finish.

Wiring

LED power units 3000K or 4000K, with integrated electronic drivers 220-240V 50/60Hz or dimmable DALI/PUSH drivers.

Kit for strip LED with electronic or dimmable (to be ordered separately) driver 24Vdc.







L-70 EVO profilo in cartongesso

spessore 12,5mm. Base cablata, supporti per strip LED e schermo diffusore da ordinare a parte

L-70 EVO plasterboard profile

12,5mm thickness. Power unit, kit for strip LED and diffuser to be ordered separately

Codice/Code	L (mm)	Prezzo/Price
101830.99	2000	€ 119,75

L-70 EVO profilo in cartongesso HYDRO

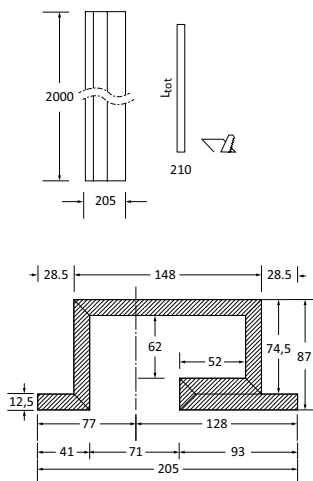
spessore 12,5mm. Supporti per strip LED, profilo dissipante, strip LED IP65 e schermo diffusore da ordinare a parte

L-70 EVO HYDRO plasterboard profile

12,5mm thickness. Kit for strip LED, dissipating profile, strip LED IP65 and diffuser to be ordered separately

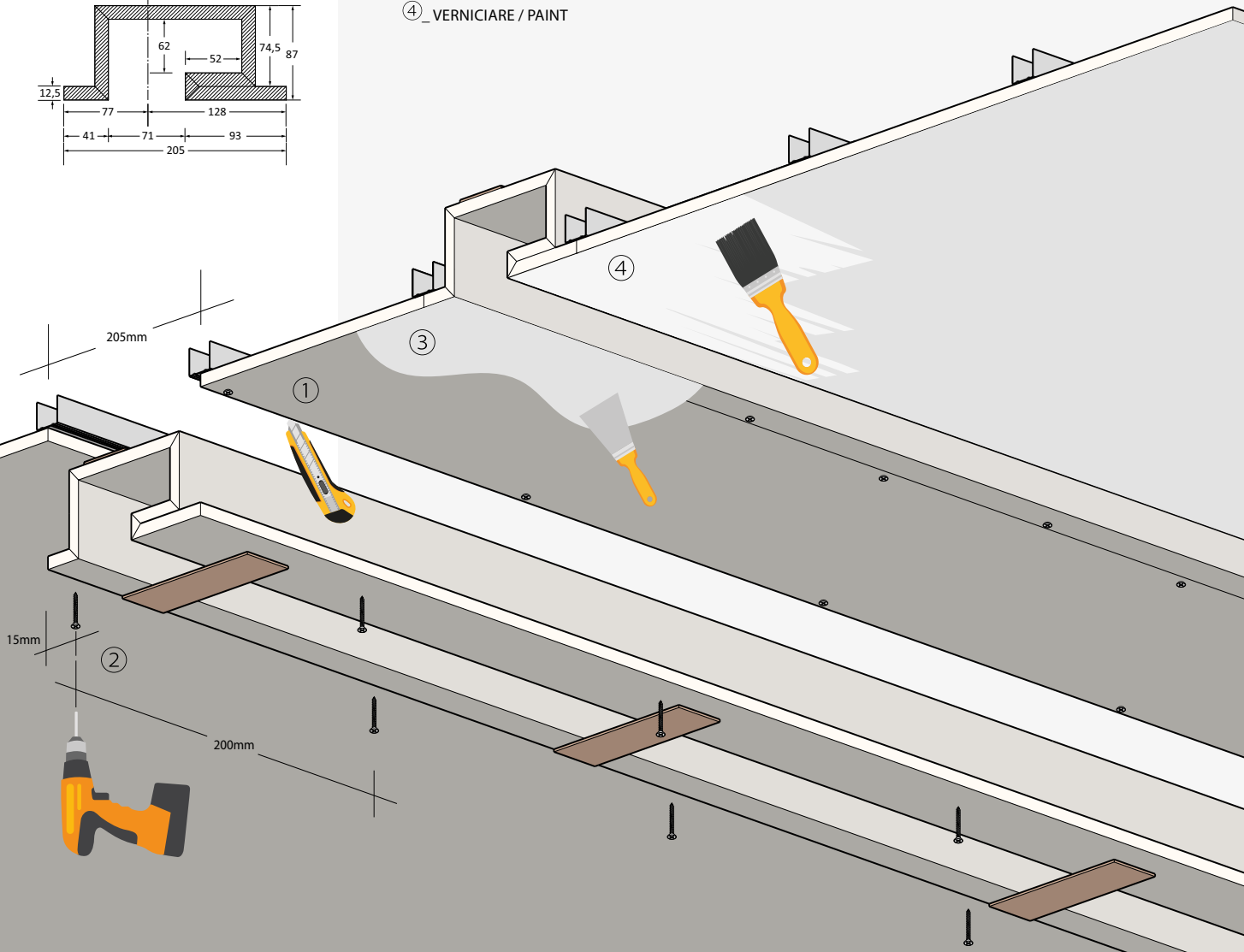
Codice/Code	L (mm)	Prezzo/Price
101831.99	2000	€ 129,50

28
L-70 EVO

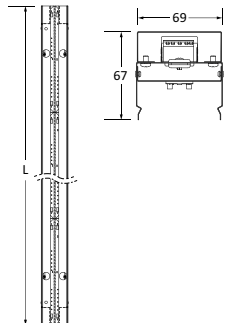
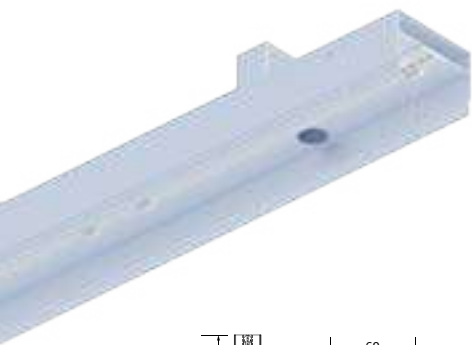


SCHEMA DI MONTAGGIO / ASSEMBLY DRAWING

- ① _ TAGLIARE IL CARTONGESSO / CUT THE PLASTERBOARD
- ② _ FISSARE IL CORPO IN CARTONGESSO ALLA STRUTTURA CON VITI / FIX THE FIXTURE BODY TO THE PLASTERBOARD STRUCTURE WITH SCREWS
- ③ _ STUCCARE E RASARE / PLAST, SKIM AND LEVEL THE SURFACE
- ④ _ VERNICIARE / PAINT







L-70 EVO base cablata LED

in lamiera di acciaio zincata e verniciata in bianco. Alimentazione elettronica o dimmerabile DALI/PUSH, 220-240V 50/60Hz integrata, cablaggio passante per la continuità di linea. Profilo in cartongesso e schermo opale da ordinare a parte

L-70 EVO LED power unit

made of galvanized steel white painted. Integrated electronic or dimmable DALI/PUSH driver 220-240V 50/60Hz, bypass cables for the continuity of line. Plasterboard profile and diffuser to be ordered separately

3000K

Codice/Code	W led	L (mm)	Flusso apparecchio/Fixture flux (lm)	Prezzo/Price
101833.99	1x31	840	3006	€ 151,00
101835.99	1x41	1120	4008	€ 158,25
101837.99	1x51	1400	5010	€ 188,50

DIMMERABILE / DIMMABLE

Codice/Code	W led	Versione/Version	Prezzo/Price
101839.99	1x31	DALI/PUSH	€ 191,00
101841.99	1x41	DALI/PUSH	€ 220,25
101843.99	1x51	DALI/PUSH	€ 251,50

4000K

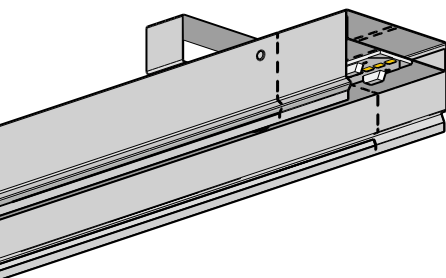
Codice/Code	W led	L (mm)	Flusso apparecchio/Fixture flux (lm)	Prezzo/Price
101832.99	1x31	840	3097	€ 151,00
101834.99	1x41	1120	4129	€ 158,25
101836.99	1x51	1400	5161	€ 188,50

DIMMERABILE / DIMMABLE

Codice/Code	W led	Versione/Version	Prezzo/Price
101838.99	1x31	DALI/PUSH	€ 191,00
101840.99	1x41	DALI/PUSH	€ 220,25
101842.99	1x51	DALI/PUSH	€ 251,50

30

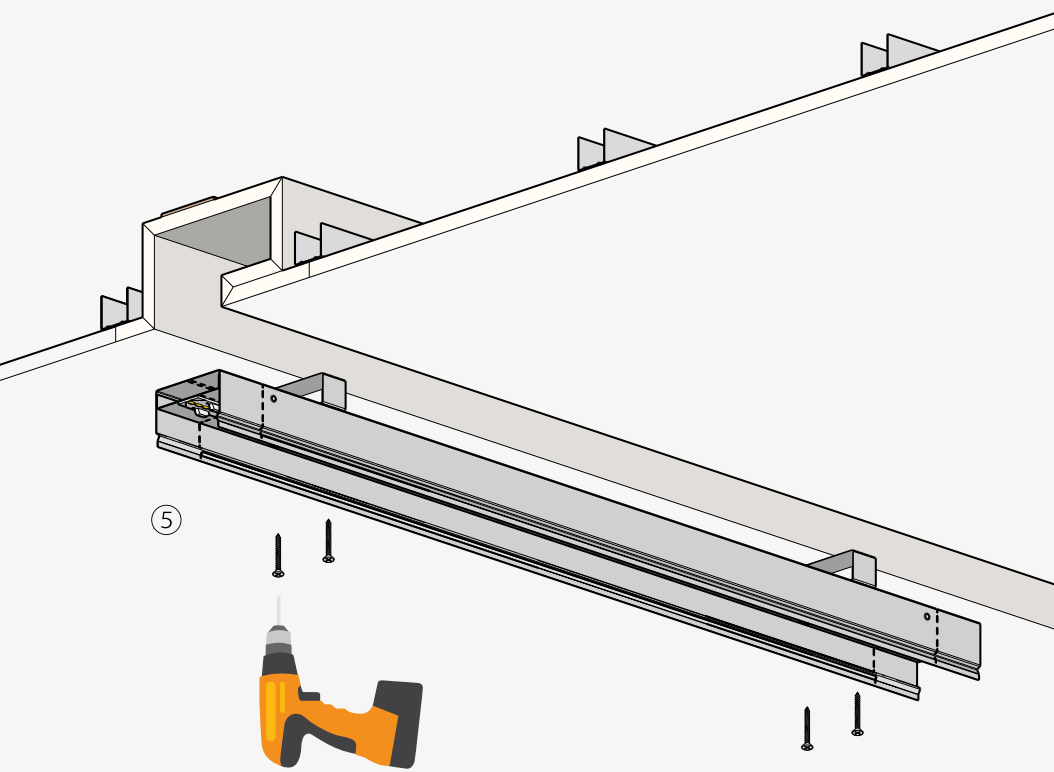
L-70 EVO

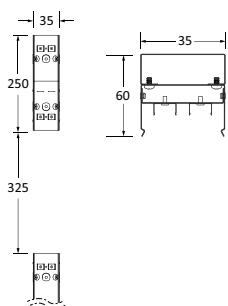


PRE-TRANCIATURA PER COMPOSIZIONI
AD ANGOLO RETTO / PRE-SHEARED
TO REALIZE 90 DEGREE CORNERS



⑤ FISSARE LA BASE CABLATA LED NEL TAGLIO
/ FIX THE LED POWER UNIT INTO THE CUT





L-70 EVO base modulare per Strip LED

in lamiera di acciaio zincata e verniciata in bianco. Dissipatore, strip LED e alimentatore da ordinare a parte (prevedere un modulo ogni 500mm di profilo in cartongesso. Ad esempio n°4 basi modulari per 2m di profilo)

L-70 EVO Strip LED modular power unit

made of zinc coated sheet steel, painted in white. Dissipating profile, Strip LED and driver to be ordered separately (one modular base to be installed every 500mm of plasterboard profile. Eg. No.4 modular bases each 2m)

Codice/Code

101845.99

Prezzo/Price

€ 27,50

L-70 EVO supporto per Strip LED doppia

in lamiera di acciaio zincata e verniciata in bianco. Dissipatore, strip LED e alimentatore da ordinare a parte (prevedere un supporto ogni 500mm di profilo di cartongesso. Ad esempio 4 supporti per 2m di profilo)

L-70 EVO kit for double Strip LED

made of galvanized steel white painted. Dissipating profile, Strip LED and driver to be ordered separately (install one kit each 500mm of plasterboard. Eg. 4 kit each 2m)

Codice/Code

101844.99

Prezzo/Price

€ 28,25

STRIP LED CONSIGLIATE PER LUMINANZA UNIFORME - 22W/M E 19,2W/M (240 LED/M) - VEDI PAG. 56 ALIMENTATORI E COMPONENTI PER LA GESTIONE LUCE - VEDI PAG. 61 101301.99 E 101302.99 (ALTRI ALIMENTATORI E CONTROLLER DA PREVEDERE REMOTI)

/ RECOMMENDED STRIP LED FOR UNIFORM GLOW - 22W/M E 19,2W/M (240 LED/M) - SEE P. 56
DRIVERS AND DEVICES FOR LIGHT MANAGEMENT - SEE P. 61
101301.99 AND 101302.99 (OTHER DRIVERS AND CONTROLLERS REMOTE)

Profilo dissipante

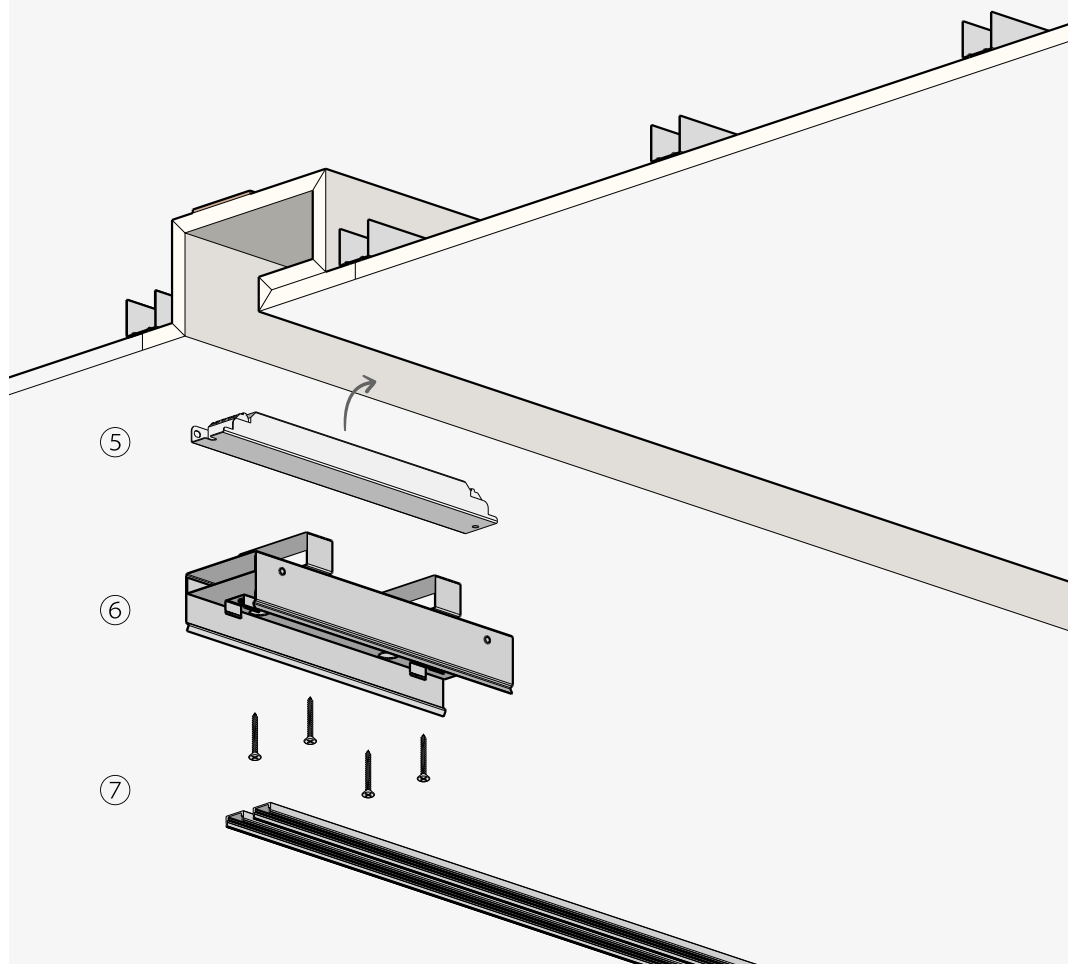
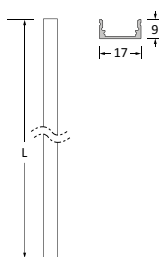
in lega di alluminio anodizzata naturale. Da utilizzare per l'alloggiamento delle strip LED e da fissare su supporti da ordinare a parte, tagliabile in opera (vedere intervalli di sezionamento delle strip LED consigliate)

Dissipating profile

made of anodized aluminium alloy, natural finish. To be used for kit for strip LED, to be ordered separately, cuttable on site (see the cutting intervals of the recommended strip LED)

Codice/Code	H (mm)	L (mm)	L1 (mm)	Prezzo/Price
101852.96	9	2000	17	€ 14,50

32



SCHEMA DI MONTAGGIO / ASSEMBLY DRAWING

⑤ INSERIRE L'ALIMENTATORE NEL FORO E POSIZIONARE NELL'APPOSITO SPAZIO LIBERO (SOLO 101301.99 E 101302.99 ALTRI ALIMENTATORI E CONTROLLER DA PREVEDERE REMOTI)
/ INSERT THE DRIVER INTO THE CUT AND PUT IN THE SUITABLE PLACE (ONLY 101301.99 AND 101302.99 OTHER DRIVERS AND CONTROLLERS REMOTE)

⑥ FISSARE IL SUPPORTO PER STRIPLED NEL TAGLIO / FIX THE KIT FOR STRIPLED INTO THE CUT

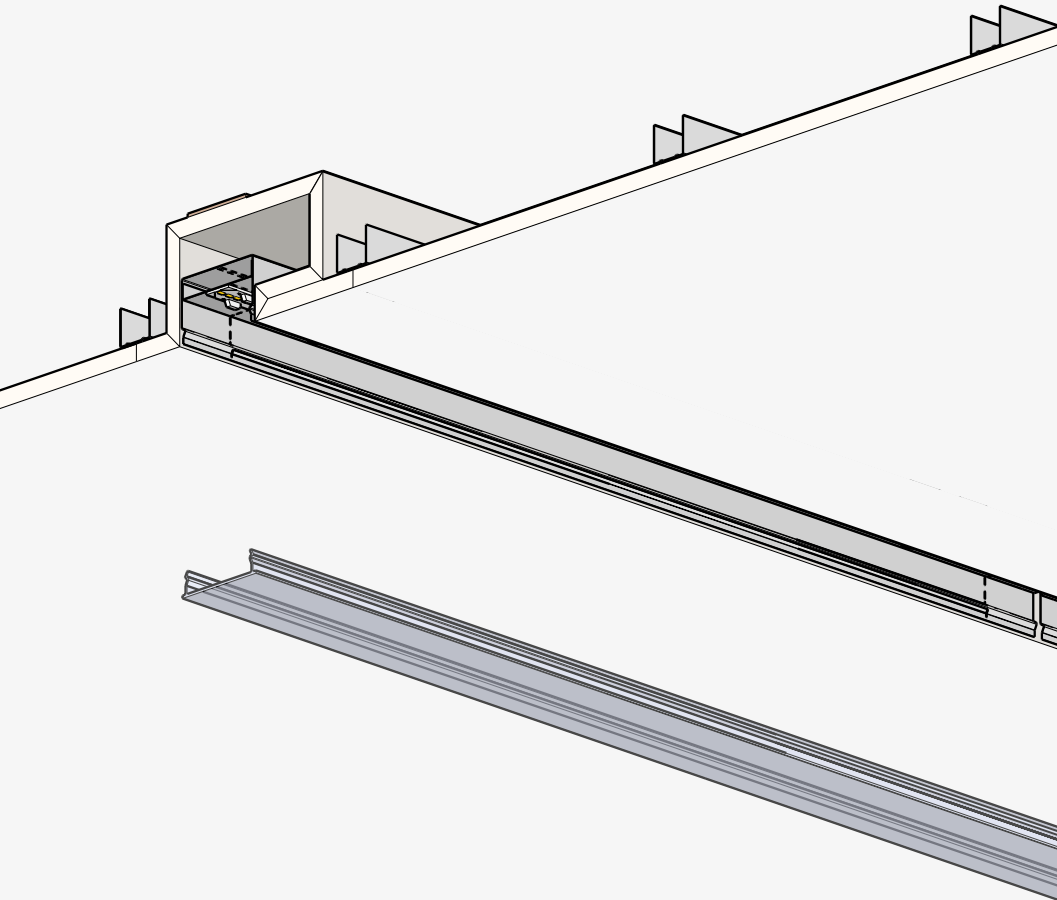
⑦ AGGANCIARE IL PROFILO DISSIPANTE (COMPLETATO CON STRIPLED) / INSERT THE DISSIPATING PROFILE (COMPLETED WITH STRIPLED)

L-70 EVO schermo diffusore

in policarbonato opale, tagliabile in opera su misura

L-70 EVO diffuser made of opal polycarbonate, cuttable on measure on site

Codice/Code	L (mm)	Prezzo/Price
19905.99	3000	€ 32,50
19906.99	2000	€ 22,25



SCHEMA DI MONTAGGIO / ASSEMBLY DRAWING

AGGANCIARE IL DIFFUSORE /
INSERT THE DIFFUSER





Made in Italy

34

B-1, B-2, B-3

B-1, B-2, B-3



Profilo in cartongesso per strip LED ad emissione diffusa diretta o indiretta per installazione a parete, tagliabile in opera.

Materiali

Corpo e testate terminali in cartongesso.
Staffe per installazione a parete in lamiera di acciaio zincata e verniciata.
Profilo dissipante in lega di alluminio anodizzata naturale.
Schermo di protezione in PMMA opale.

Cablaggi

Strip LED con alimentazione elettronica o dimmerabile 24Vdc remota.

Plasterboard profile for strip LED with diffused direct or indirect emission for wall mounted installation, can be cut to measure on site.

Materials

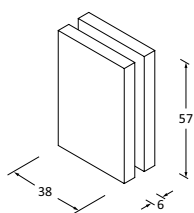
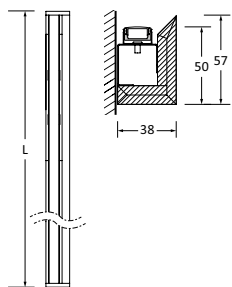
Plasterboard body and end caps.
Brackets for wall mounted installation, in galvanized painted steel. Dissipating profile in anodized natural aluminium alloy.
PMMA opal screen.

Wiring

Strip LED with electronic or dimmable remote drivers 24Vdc.







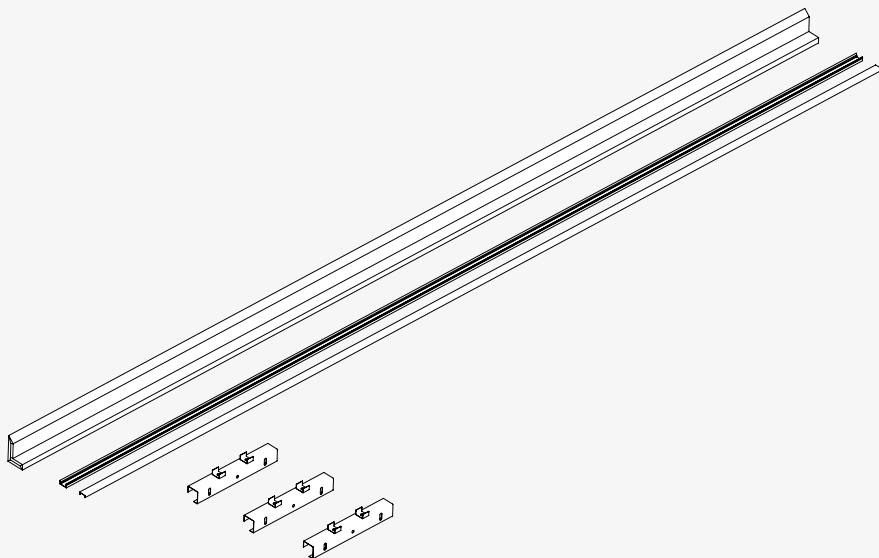
B-1 Profilo 2m

profilo in cartongesso, dissipatore, schermo di protezione opale e staffe di installazione a parete inclusi; strip LED, testate terminali ed alimentatore da ordinare a parte

B-1 Profile 2m

plasterboard, dissipating profile, opal protection screen and wall fixing brackets included; strip LED, end caps and electronic driver to be ordered separately

Codice/Code	L (mm)	Prezzo/Price
11119.99	2000	€ 128,25



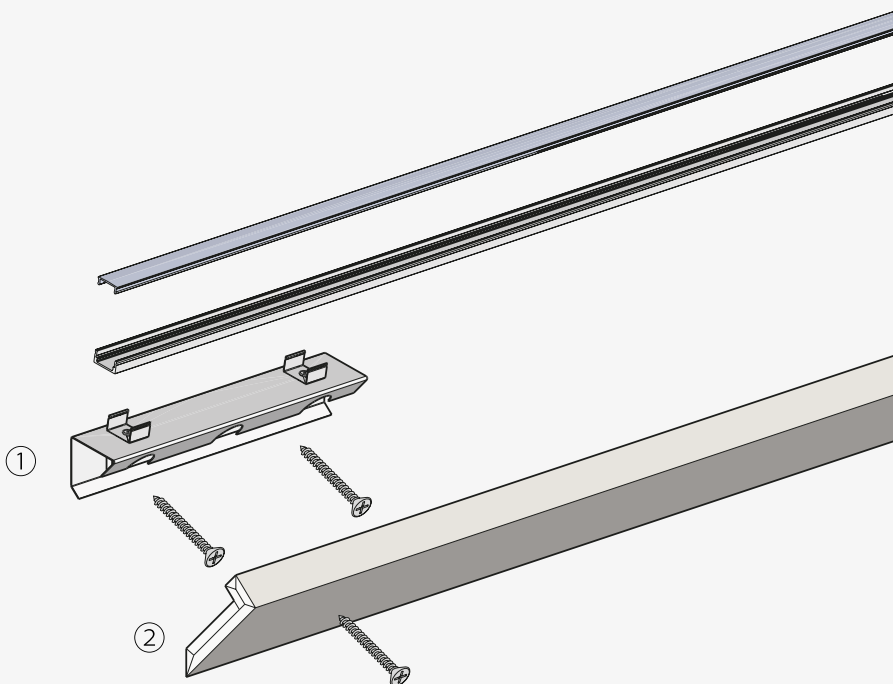
B-1 Testate terminali (2pz.)

profilo in cartongesso, strip LED ed alimentatore da ordinare a parte

B-1 End caps (2pcs.)

plasterboard profile, LED strip and electronic driver to be ordered separately

Codice/Code	Prezzo/Price
11122.99	€ 4,00



SCHEMA DI MONTAGGIO / ASSEMBLY DRAWING

- ①_ FISSARE LE STAFFE A PARETE / FIX THE WALL BRACKETS
- ②_ FISSARE IL PROFILO IN CARTONGESSO CON VITI ALLE STAFFE / FIX PLASTERBOARD PROFILE TO THE BRACKETS WITH SCREWS

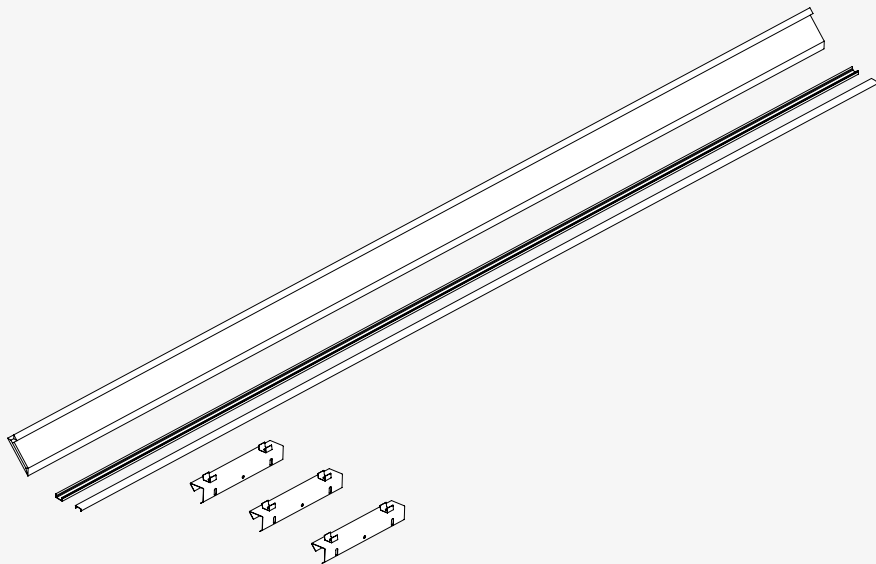
B-2 Profilo 2m

profilo in cartongesso, dissipatore, schermo di protezione opale e staffe di installazione a parete inclusi; strip LED, testate terminali ed alimentatore da ordinare a parte

B-2 Profile 2m

plasterboard, dissipating profile, opal protection screen and wall fixing brackets included; strip LED, end caps and electronic driver to be ordered separately

Codice/Code	L (mm)	Prezzo/Price
11120.99	2000	€ 123,25



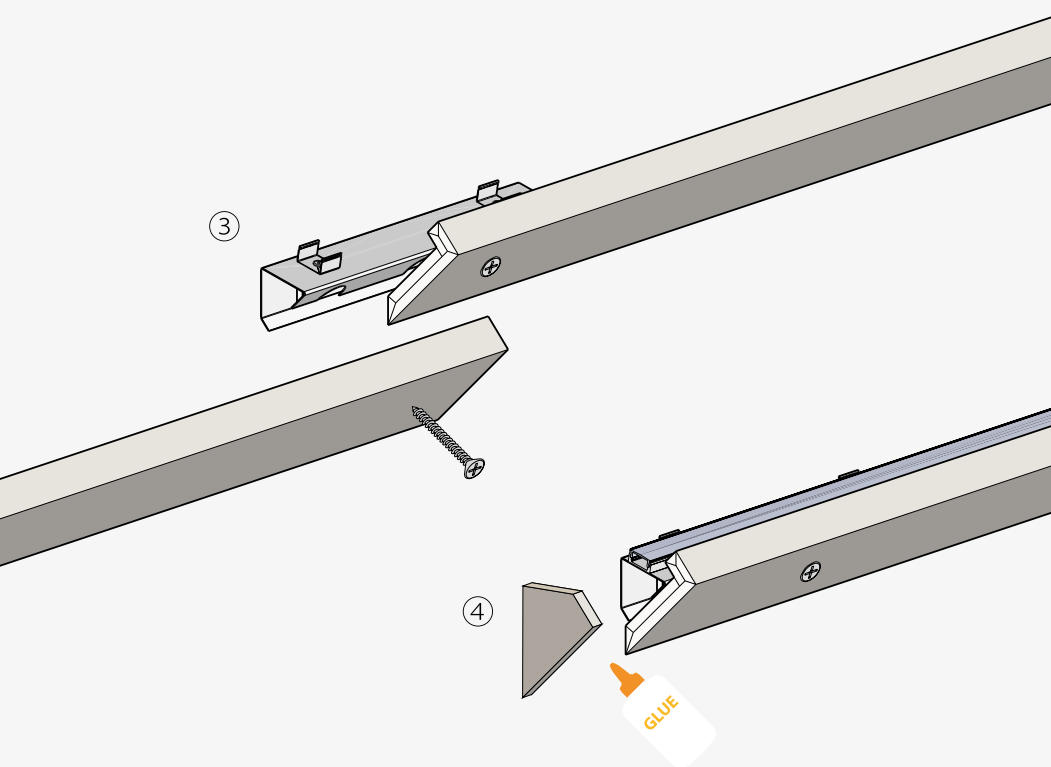
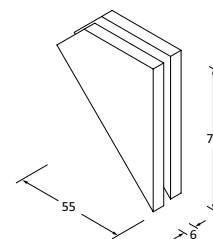
B-2 Testate terminali (2pz.)

profilo in cartongesso, strip LED ed alimentatore da ordinare a parte

B-2 End caps (2pcs.)

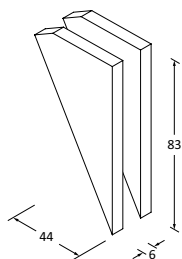
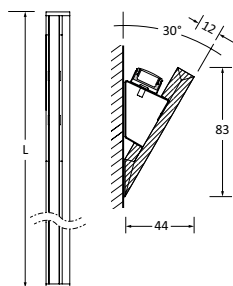
plasterboard profile, LED strip and electronic driver to be ordered separately

Codice/Code	Prezzo/Price
11123.99	€ 4,00



SCHEMA DI MONTAGGIO / ASSEMBLY DRAWING

- ③ FISSARE LA GIUNZIONE TRA DUE PROFILI IN CARTONGESSO SU UN'UNICA STAFFA CON VITI / FIX THE JUNCTION BETWEEN TWO PLASTERBOARD PROFILES ON A SINGLE BRACKET WITH SCREWS
- ④ INCOLLARE LE TESTATE AL PROFILO CON COLLA PER CARTONGESSO / GLUE END CAPS TO PROFILE WITH GLUE SUITABLE FOR PLASTERBOARD



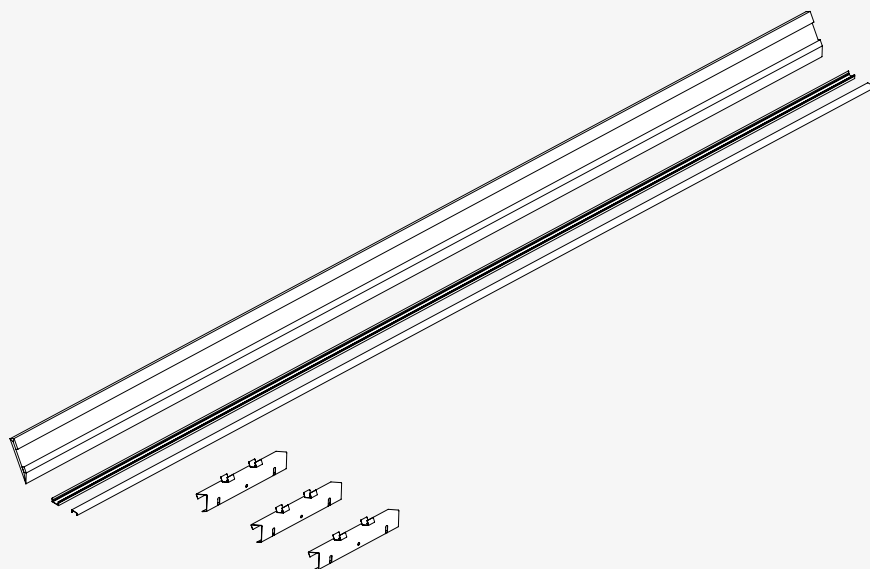
B-3 Profilo 2m

profilo in cartongesso, dissipatore, schermo di protezione opale e staffe di installazione a parete inclusi; strip LED testate terminali ed alimentatore da ordinare a parte

B-3 Profile 2m

plasterboard, dissipating profile, opal protection screen and wall fixing brackets included; strip LED end caps and electronic driver to be ordered separately

Codice/Code	L (mm)	Prezzo/Price
11121.99	2000	€ 119,25



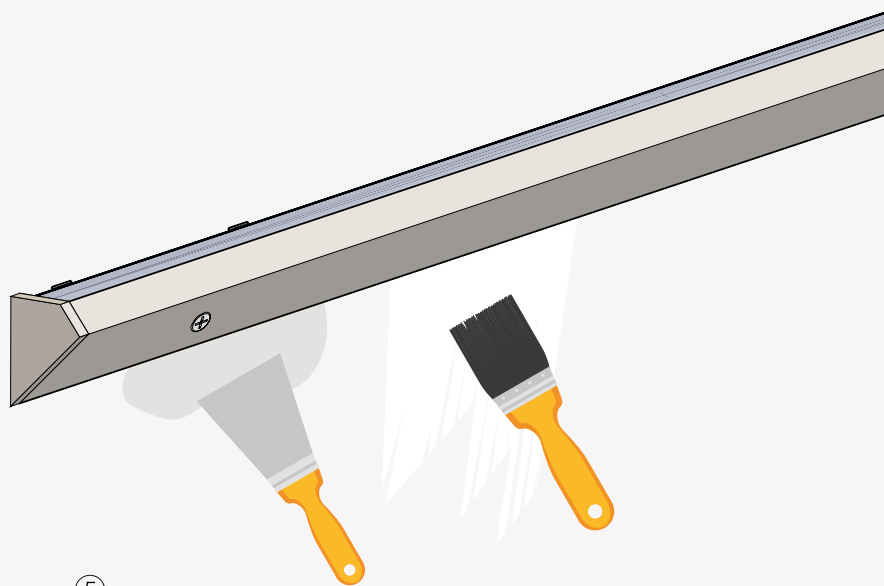
B-3 Testate terminali (2pz.)

profilo in cartongesso, strip LED ed alimentatore da ordinare a parte

B-3 End caps (2pcs.)

plasterboard profile, LED strip and electronic driver to be ordered separately

Codice/Code	Prezzo/Price
11124.99	€ 4,00



SCHEMA DI MONTAGGIO / ASSEMBLY DRAWING

⑤ STUCCARE, RASARE E VERNICIARE
/ PLAST, SKIM, LEVEL AND PAINT

⑤

STRIP LED - VEDI PAG. 56
ALIMENTATORI E COMPONENTI PER LA GESTIONE LUCE - VEDI PAG. 61
/ STRIP LED - SEE P. 56
DRIVERS AND DEVICES FOR LIGHT MANAGEMENT - SEE P. 61





Made in Italy

C-1 MAX

40

C-1 MAX



Faretto LED per installazione ad incasso o semi-incasso a soffitto in cartongesso e per installazione a plafone in soffitto su cartongesso/muratura (solo per la versione GU10).

Disponibili versioni:

- a sorgente LED integrata, 3000K o 4000K, fascio 25° o 40°;
- a sorgente LED integrata, 3000K o 4000K con vetro diffusore opale
- a tensione di rete GU10 LED

Materiali

Corpo in cartongesso
Dissipatore in lega di alluminio anodizzata;
Ottica in policarbonato con deposizione in alto vuoto di alluminio super puro 99% speculare;
Schermo di protezione ottica in PC trasparente;
Vetro opale temprato, sabbiato solo da un lato.

Cablaggi

Alimentazione elettronica integrata 220-240V 50/60Hz, dimmerabile TRIAC.
A tensione di rete per versione GU10

LED downlight for recessed or semi-recessed ceiling installation as well as for ceiling installation on plasterboard/concrete ceilings (only for GU10 version).

Available options:

- integrated LED source, 3000K or 4000K, with 25° or 40° optics;
- integrated LED source, 3000K or 4000K and opal screen;
- standard voltage GU10 LED

Materials

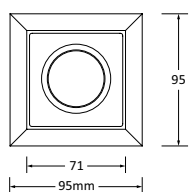
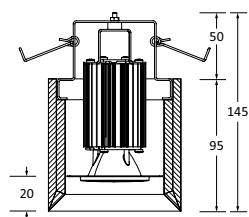
Plasterboard body
Dissipater in anodized aluminium alloy;
Polycarbonate optics with high vacuum deposition of 99% mirror extra pure aluminum;
Protection screen with transparent PC optics;
Tempered opal glass version with, sand blasted on one side only.

Wiring

Electronic driver, 220-240V 50/60Hz, TRIAC dimmable included.
Standard voltage for GU10 LED version.





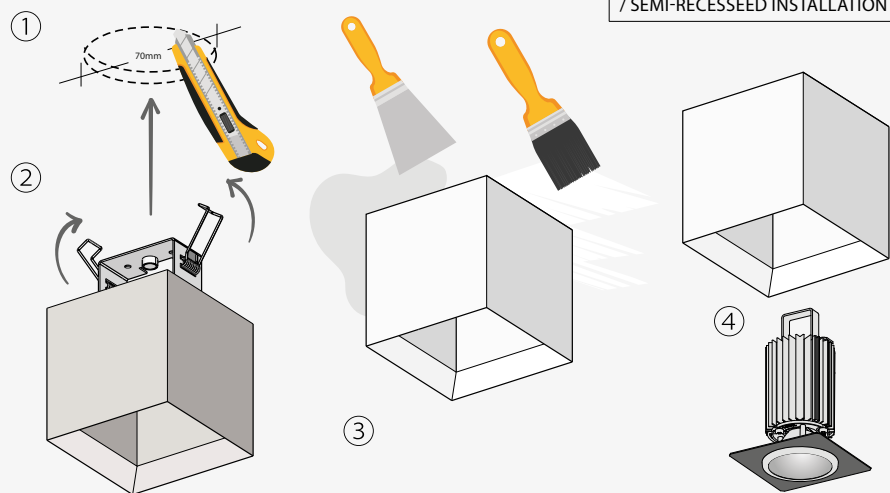


C-1 MAX downlight LED
in cartongesso. Sorgente LED e alimentazione elettronica 220-240V 50/60Hz incluse. Dimmerabile TRIAC

C-1 MAX downlight LED
made of plasterboard. LED source and electronic driver 220-240V 50/60Hz included. TRIAC dimmable

3000K					
Codice/Code	W led		L (mm)	Flusso apparecchio/Fixture flux (lm)	Prezzo/Price
101809.99	1x10,5	fascio/be am 25°	95	1145	€ 113,00
101811.99	1x10,5	fascio/beam 40°	95	1155	€ 113,00
4000K					
Codice/Code	W led		L (mm)	Flusso apparecchio/Fixture flux (lm)	Prezzo/Price
101810.99	1x10,5	fascio/beam 25°	95	1180	€ 113,00
101812.99	1x10,5	fascio/beam 40°	95	1180	€ 113,00

INSTALLAZIONE SEMI-INCASSO / SEMI-RECESSEED INSTALLATION



INSTALLAZIONE SEMI-INCASSO / SEMI-RECESSEED INSTALLATION

- ① _PRATICARE UN FORO NEL CARTONGESSO DIAMETRO 70MM / CUT A HOLE IN THE PLASTERBOARD DIAMETER 70mm
- ② _INSERIRE IL CORPO IN CARTONGESSO DEL FARETTO ATTRAVERSO IL FORO ALZANDO LE MOLLE / INSERT THE FIXTURE BODY MADE OF PLASTERBOARD INTO THE HOLE, WHILE RAISING THE SPRINGS
- ③ _STUCCARE, RASARE E VERNICIARE / PLAST, SKIM AND PAINT
- ④ _INSERIRE LA SORGENTE LED NEL CORPO IN CARTONGESSO / INSERT THE LED SOURCE INTO THE PLASTERBOARD ITEM




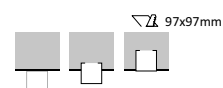
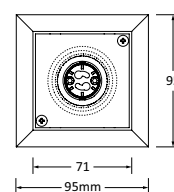
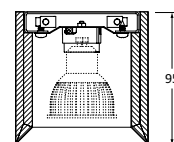
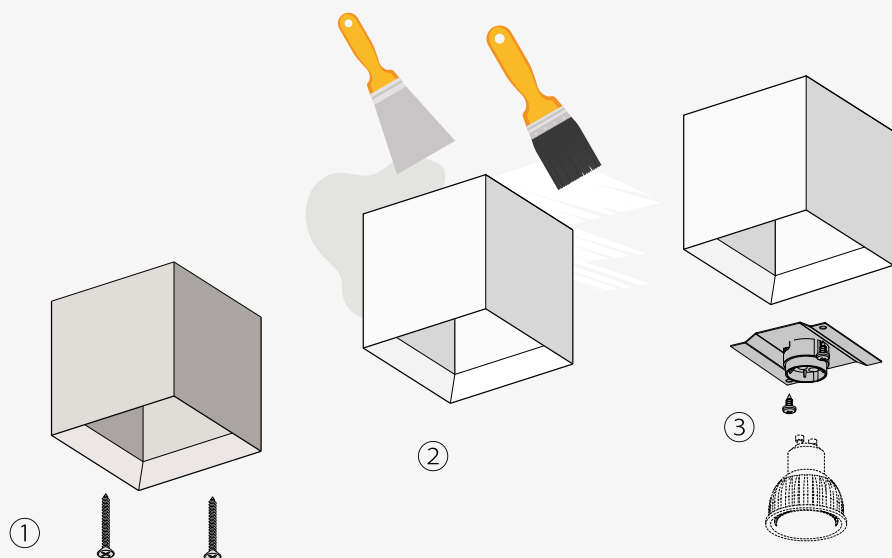
C-1 MAX downlight LED GU10

in cartongesso. A tensione di rete, sorgente non inclusa

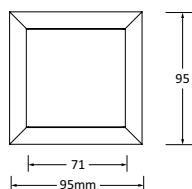
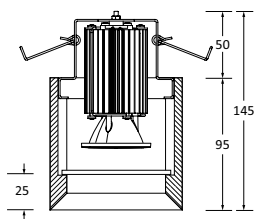
C-1 MAX downlight LED GU10

made of plasterboard. Standard voltage, lamp not included

Codice/Code	W led		L (mm)	Prezzo/Price
101859.99	1x8 MAX	GU10	95	€ 54,50

**INSTALLAZIONE PLAFONE (GU10)
/ CEILING INSTALLATION (GU10)**

**INSTALLAZIONE PLAFONE (GU10) /
CEILING INSTALLATION (GU10)**

- ①_FISSARE IL CORPO IN CARTONGESSO DEL FARETTO AL SOFFITTO CON VITI E TASSELLI / FIX THE FIXTURE BODY IN PLASTERBOARD TO THE CEILING WITH SCREWS AND SCREW ANCHORS
- ②_ STUCCARE, RASARE E VERNICIARE / PLAST, SKIM AND PAINT
- ③_ INSERIRE IL PORTALAMPADA NEL CORPO IN CARTONGESSO E INFINE LA SORGENTE / INSERT THE LAMP SUPPORT INTO THE PLASTERBOARD ITEM AND THE LIGHT SOURCE



C-1 MAX downlight LED emissione diffusa
in cartongesso. Schermo in vetro sabbia temperato. Sorgente LED e alimentazione elettronica 220-240V 50/60Hz incluse

C-1 MAX downlight LED diffused emission
made of plasterboard. Tempered sand blasted glass screen. LED source and electronic driver 220-240V 50/60Hz included

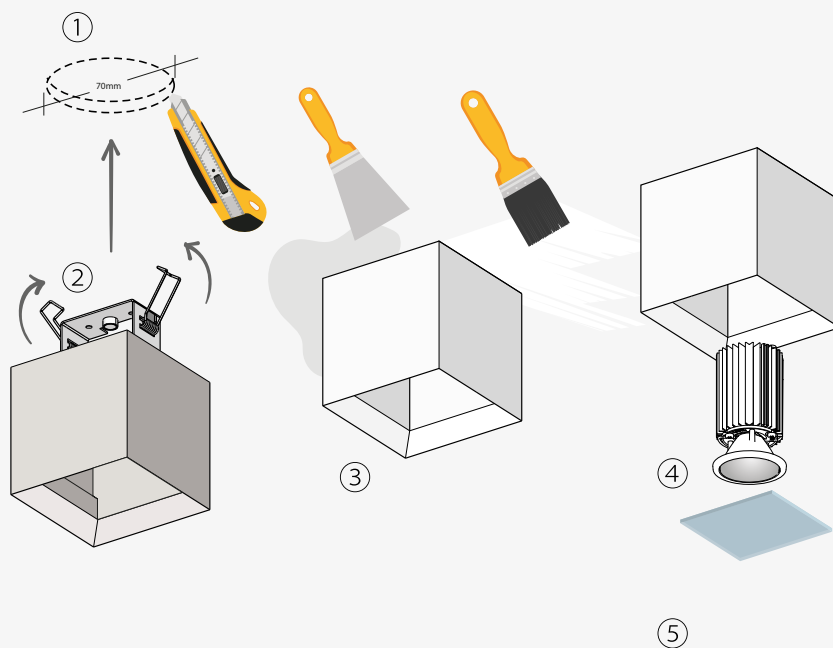
3000K

Codice/Code	W led	L (mm)	Flusso apparecchio/Fixture flux (lm)	Prezzo/Price
101813.99	1x10,5	95	852	€ 117,75

4000K

Codice/Code	W led	L (mm)	Flusso apparecchio/Fixture flux (lm)	Prezzo/Price
101814.99	1x10,5	95	859	€ 117,75

**INSTALLAZIONE SEMI-INCASSO CON VETRO /
SEMI-RECESSEED INSTALLATION WITH GLASS**



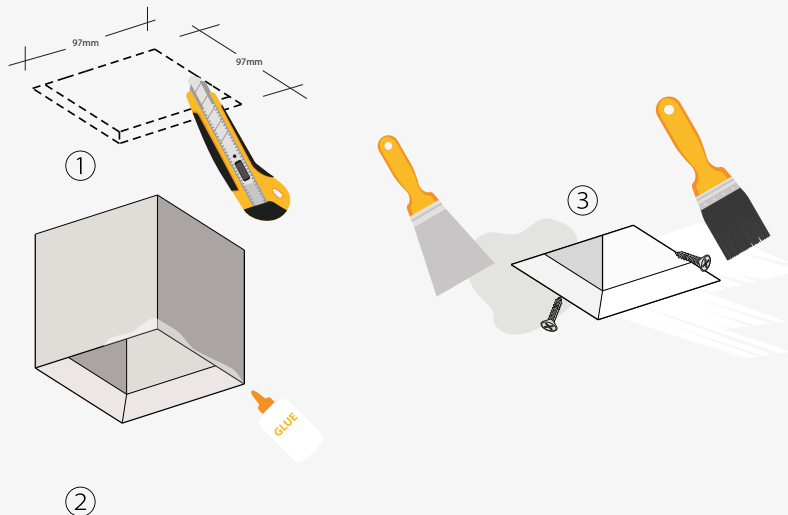
**INSTALLAZIONE SEMI-INCASSO CON VETRO /
SEMI-RECESSEED INSTALLATION WITH GLASS**

- ① PRATICARE UN FORO NEL CARTONGESSO DIAMETRO 70MM / CUT A HOLE IN THE PLASTERBOARD DIAMETER 70mm
- ② INSERIRE IL CORPO IN CARTONGESSO DEL FARETTO ATTRAVERSO IL FORO ALZANDO LE MOLLE / INSERT THE FIXTURE BODY MADE OF PLASTERBOARD INTO THE HOLE, WHILE RAISING THE SPRINGS
- ③ STUCCARE, RASARE E VERNICIARE / PLAST, SKIM AND PAINT
- ④ INSERIRE LA SORGENTE LED NEL CORPO IN CARTONGESSO / INSERT THE LED SOURCE INTO THE PLASTERBOARD ITEM
- ⑤ INSERIRE IL VETRO IN APPOGGIO / INSERT THE GLASS

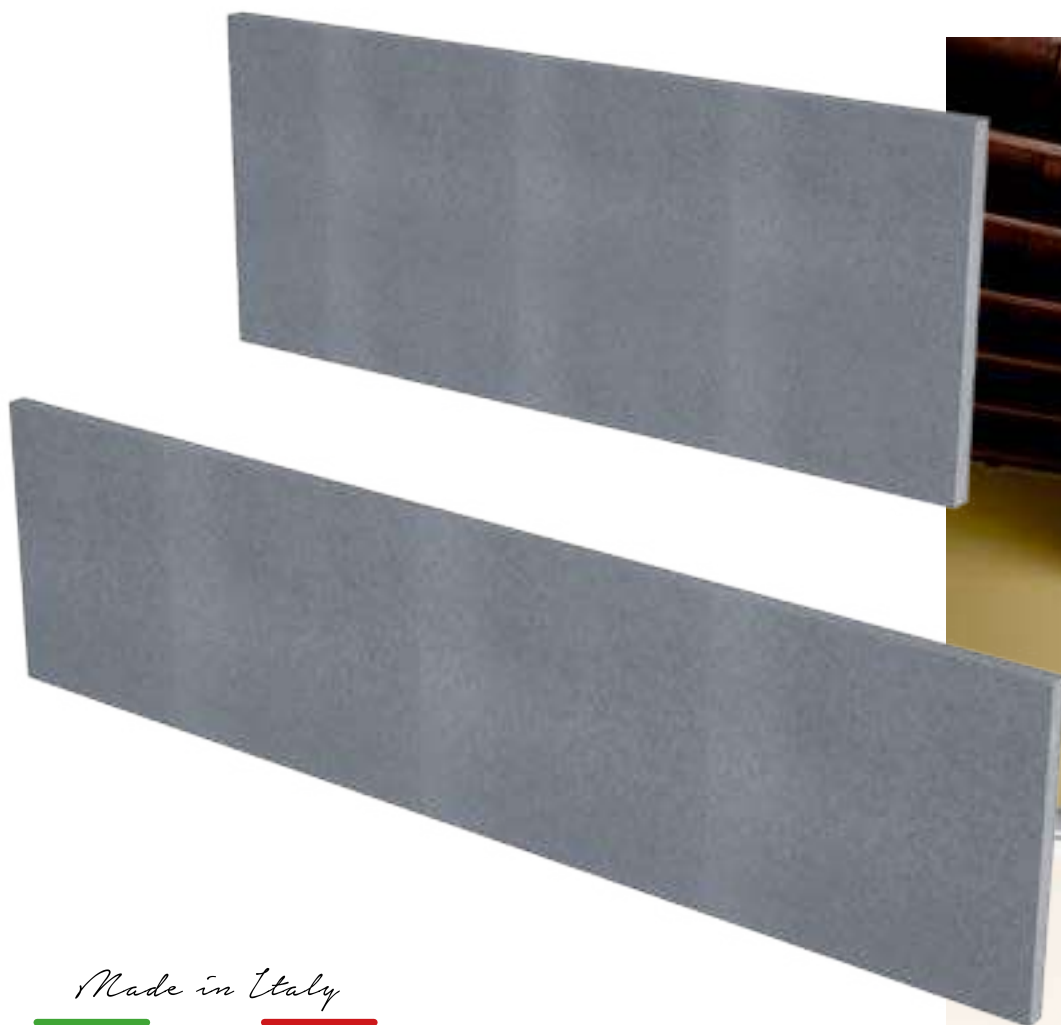
**INSTALLAZIONE INCASSO /
RECESSEED INSTALLATION**

- ① PRATICARE UN TAGLIO 97X97mm NEL CARTONGESSO / CUT A SQUARE HOLE IN THE PLASTERBOARD 97X97mm
- ② DISPORRE LA COLLA PER CARTONGESSO SUI LATI E INSERIRE IL CORPO IN CARTONGESSO DEL FARETTO ATTRAVERSO IL FORO E LASCIARE ASCIUGARE SOSTENENDO CON DUE VITI / PUT SOME GLUE FOR PLASTERBOARD ON THE SIDES AND INSERT THE FIXTURE BODY MADE OF PLASTERBOARD INTO THE HOLE AND LET DRY SUPPORT WITH TWO SCREWS
- ③ STUCCARE, RASARE E VERNICIARE / PLAST, SKIM AND PAINT

**INSTALLAZIONE INCASSO /
RECESSEED INSTALLATION**





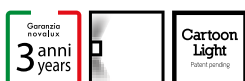


Made in Italy

Q-450, Q-700

46

Q-450, Q-700



Applique LED di lunghezza 450mm e 700mm, biemissione.
Installazione a parete.
Sorgenti LED integrate, 3000K o 4000K.

Materiali

Corpo in cartongesso di spessore 12,5mm.
Supporto in lega di alluminio; schermo diffusore in policarbonato satinato.

Cablaggi

Alimentazione elettronica 220-240V 50/60Hz integrata.
Versione Q-450, dimmerabile TRIAC.

LED applique 450mm and 700mm, biemission.
Wall mounted installation.
Integrated LED source, 3000K or 4000K.

Materials

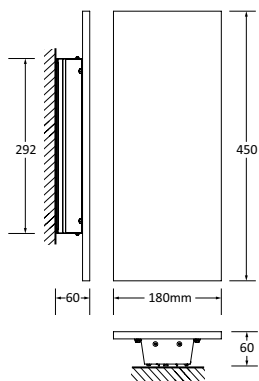
Body made from 12,5mm thick plasterboard.
Brackets made of anodized aluminium alloy;
Polycarbonate opal diffuser.

Wiring

Integrated electronic driver, 220-240V
50/60Hz.
Q-450 version TRIAC dimmable.



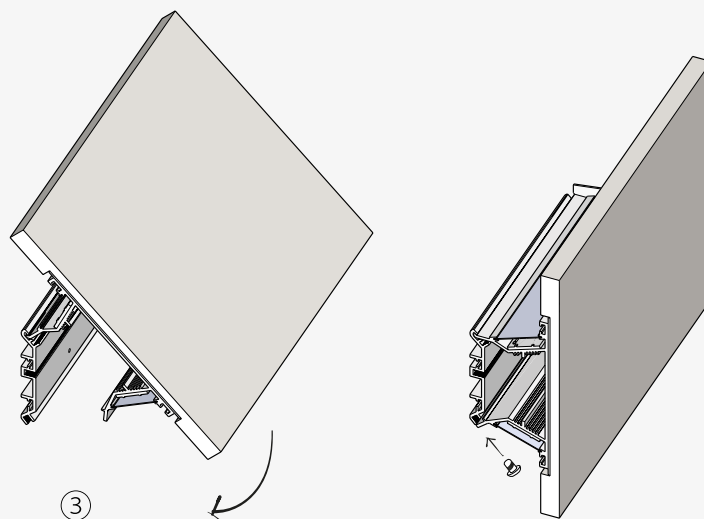
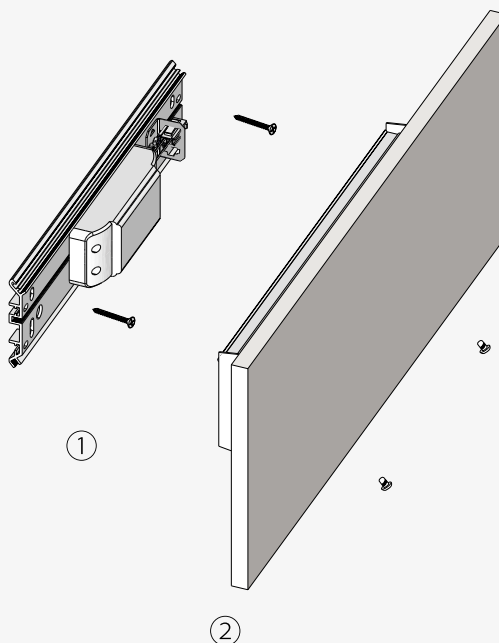




Q-450 Applique in cartongesso
alimentazione elettronica 220-240V 50/60Hz integrata

Q-450 Plasterboard integrated electronic driver, 220-240V 50/60Hz

3000K				
Codice/Code	W led	L (mm)	Flusso apparecchio/Fixture flux (lm)	Prezzo/Price
101865.99	2x6	450	1316	€ 142,50
4000K				
Codice/Code	W led	L (mm)	Flusso apparecchio/Fixture flux (lm)	Prezzo/Price
101866.99	2x6	450	1351	€ 142,50



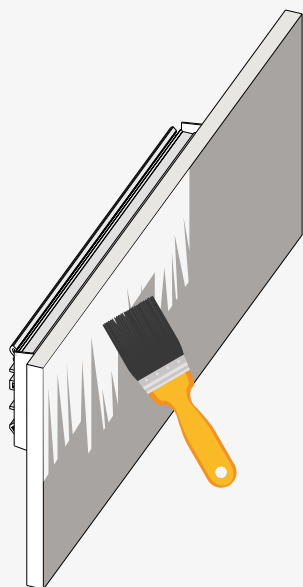
SCHEMA DI MONTAGGIO / ASSEMBLY DRAWING

- ①_ FISSARE IL SUPPORTO ALLA PARETE
/ FIX THE BRACKET TO THE WALL
- ②_ AGGANCIARE IL PROFILO AL SUPPORTO
/ HOOK THE PROFILE TO THE BRACKET
- ③_ RUOTARE IL PROFILO AGGANCIANDO-
LO AL SUPPORTO / ROTATE THE PROFILE
TO ACCOMODATE IT ON THE BRACKET

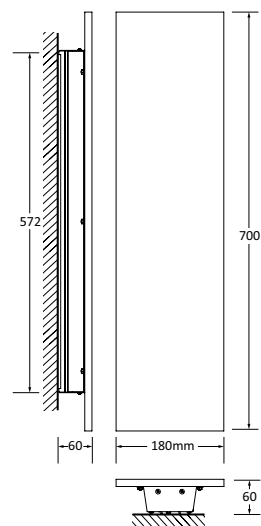
Q-700 Applique in cartongesso
alimentazione elettronica 220-240V 50/60Hz integrata

Q-700 Plasterboard integrated electronic driver, 220-240V 50/60Hz

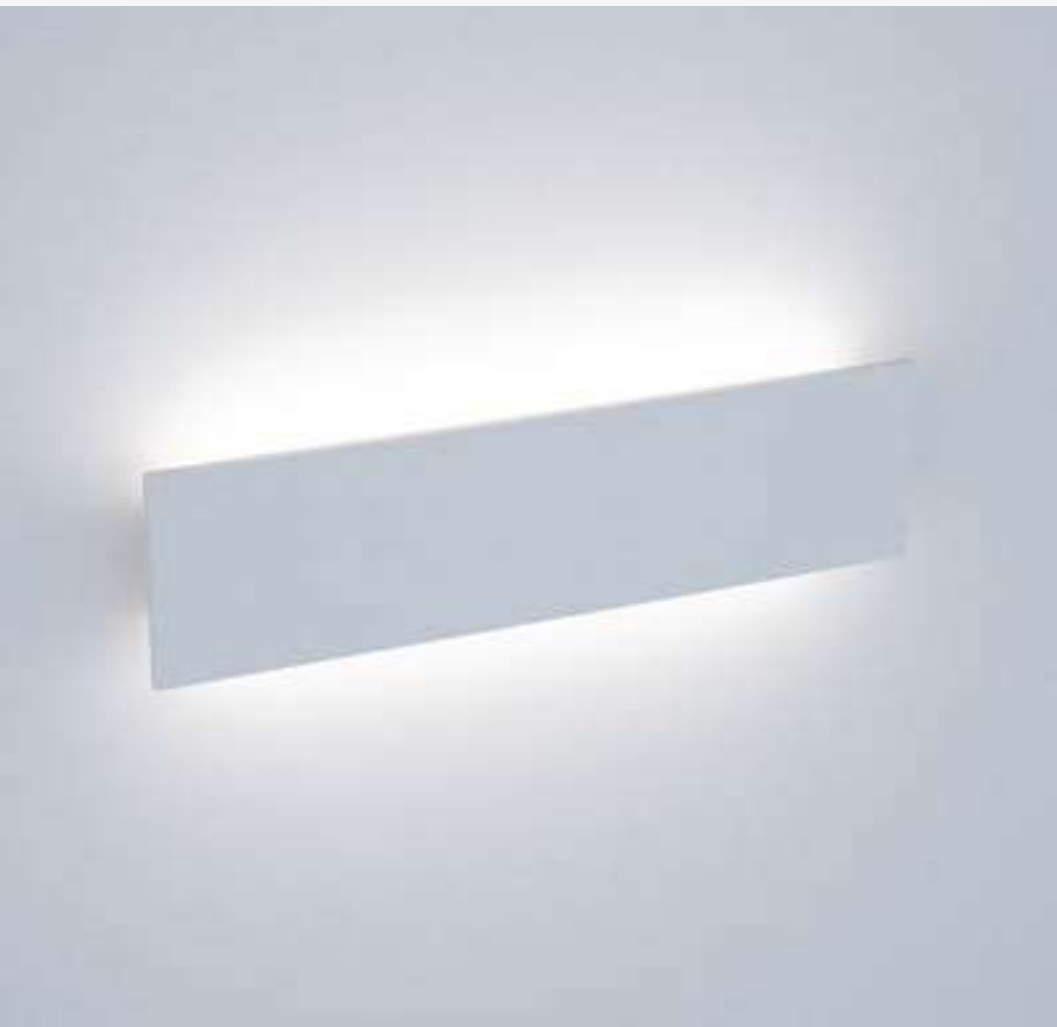
3000K				
Codice/Code	W led	L (mm)	Flusso apparecchio/Fixture flux (lm)	Prezzo/Price
101867.99	2x12	700	2632	€ 181,25
4000K				
Codice/Code	W led	L (mm)	Flusso apparecchio/Fixture flux (lm)	Prezzo/Price
101868.99	2x12	700	2701	€ 181,25



④

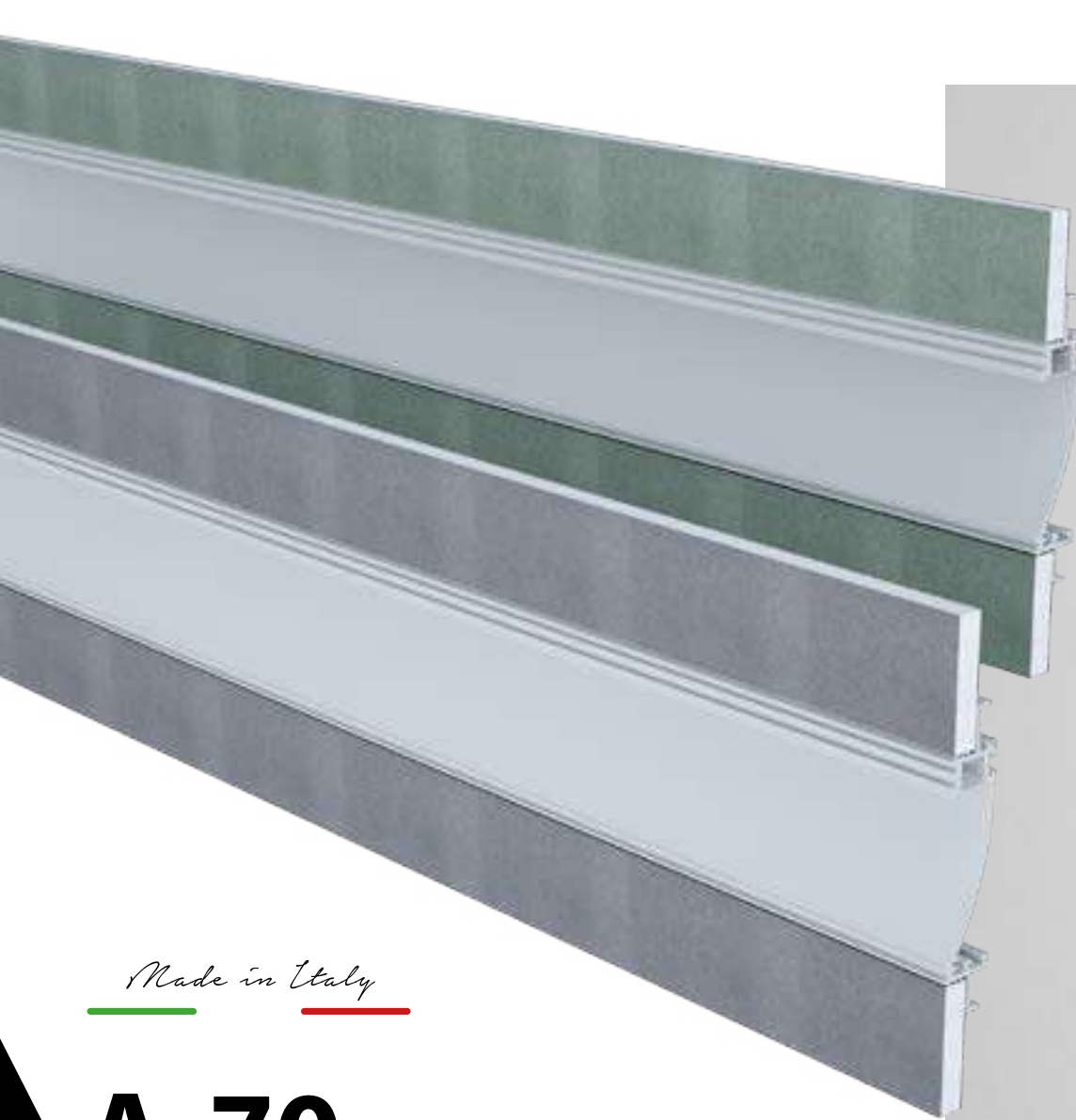


IP
40



SCHEMA DI MONTAGGIO / ASSEMBLY DRAWING

④_VERNICIARE / PAINT



Made in Italy

50

A-70

A-70



Profilo in cartongesso per strip LED di larghezza 70mm, ad emissione asimmetrica. Installazione ad incasso a parete o soffitto, su cartongesso o su muratura rivestita da cartongesso. Tagliabile in opera. Installabile solo su doppia lastra di cartongesso (2x12,5mm).

Materiali

Corpo in cartongesso di spessore 12,5mm, da lastra standard o Hydro (a ridotto assorbimento di acqua, utilizzabile in ambienti con umidità relativa costante dell'aria $\leq 70\%$; da associare a strip LED IP65). Profilo dissipante in lega di alluminio anodizzata naturale, verniciata bianca; Schermo di protezione in PMMA opale.

Cablaggi

Strip LED con alimentazione elettronica o dimmerabile 24Vdc remota.

Plasterboard profile for strip LED 70 mm wide, asymmetrical emission for recessed ceiling or wall installation on plasterboard or cement covered by plasterboard sheet. Cuttable to measure on site. For double plasterboard sheet (2x12,5mm).

Materials

Body made from 12,5mm thick plasterboard, either standard or HYDRO treated (with reduced water absorption level, to be used in environments with constant relative humidity levels of air $\leq 70\%$; to combine with Strip LED IP65). Dissipating profile made of anodized aluminium alloy, white finish. PMMA opal protection screen.

Wiring

Strip LED with electronic or dimmable remote drivers 24Vdc.







A-70 Profilo Lineare

dissipatore e diffusore opale inclusi. Strip LED, alimentatore elettronico, testate terminali e kit di giunzione da ordinare a parte

A-70 Linear profile

dissipater and opal diffuser included. Strip LED, electronic driver, end caps and junction kit to be ordered separately

Codice/Code	L (mm)	Prezzo/Price
101853.99	2000	€ 106,25

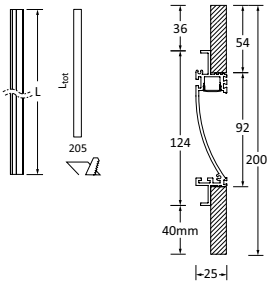
A-70 Profilo Lineare HYDRO

dissipatore e diffusore opale inclusi. Strip LED, alimentatore elettronico, testate terminali e kit di giunzione da ordinare a parte

A-70 Linear profile HYDRO

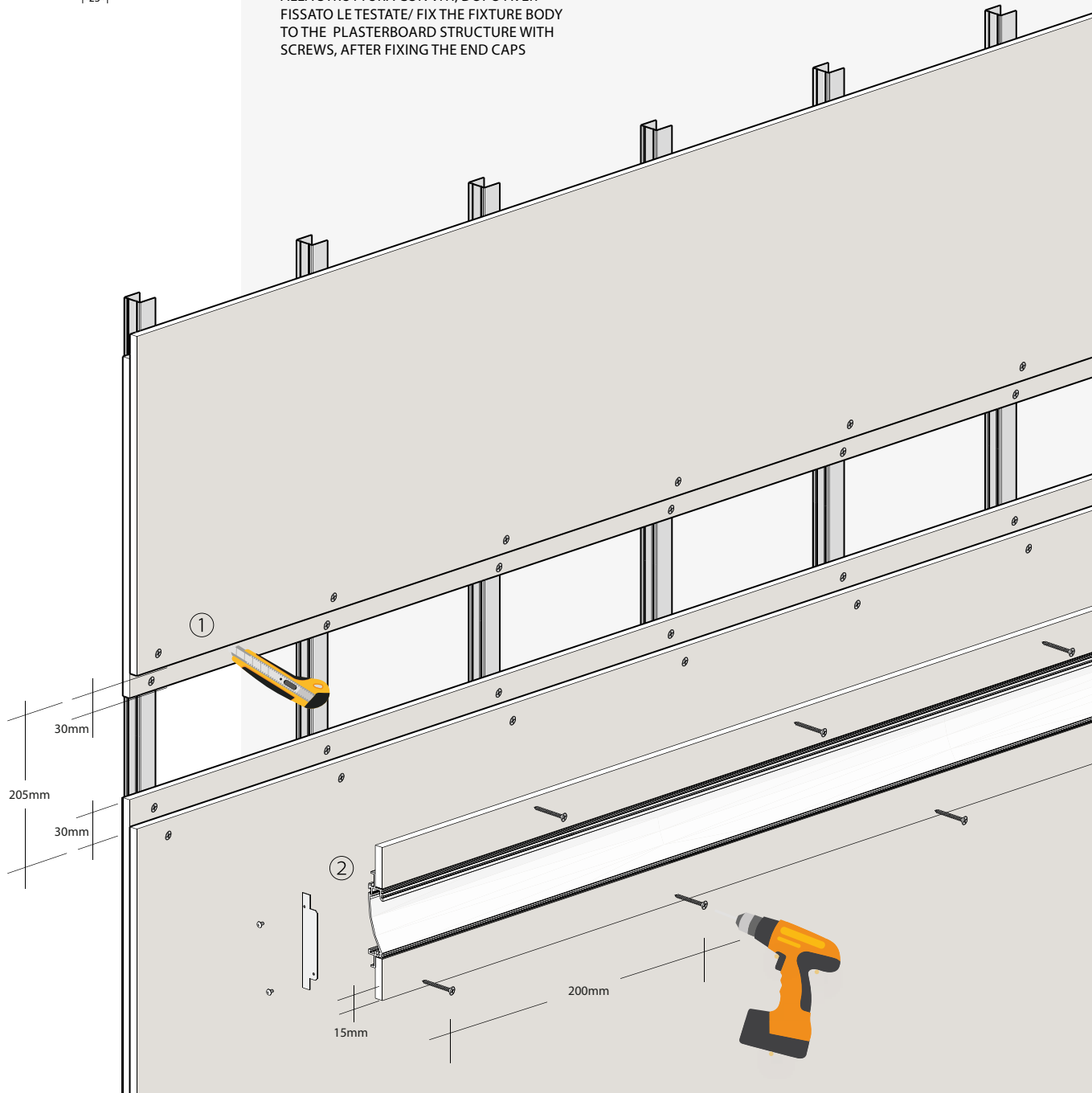
dissipater and opal diffuser included. Strip LED, electronic driver, end caps and junction kit to be ordered separately

Codice/Code	L (mm)	Prezzo/Price
101855.99	2000	€ 117,00



SCHEMA DI MONTAGGIO / ASSEMBLY DRAWING

- ① PREPARARE IL TAGLIO NEL CARTONGESSO (DOPPIA LASTRA) COME INDICATO / ARRANGE THE CUT INTO PLASTERBOARD (DOUBLE SHEET) AS SHOWN
- ② FISSARE IL CORPO IN CARTONGESSO ALLA STRUTTURA CON VITI, DOPO AVER FISSATO LE TESTATE / FIX THE FIXTURE BODY TO THE PLASTERBOARD STRUCTURE WITH SCREWS, AFTER FIXING THE END CAPS



A-70 Profilo Angolare per installazione soffitto-parete o parete-parete interna ortogonali
 dissipatore e diffusore opale inclusi. Strip LED, alimentatore elettronico, testate terminali e kit di giunzione da ordinare a parte

A-70 Corner profile for ceiling-wall or perpendicular internal ceiling-ceiling installation
 dissipater and opal diffuser included. Strip LED, electronic driver, end caps and junction kit to be ordered separately

Codice/Code	L (mm)	Prezzo/Price
101854.99	995	€ 114,75

A-70 Profilo angolare HYDRO
 dissipatore e diffusore opale inclusi. Strip LED, alimentatore elettronico, testate terminali e kit di giunzione da ordinare a parte

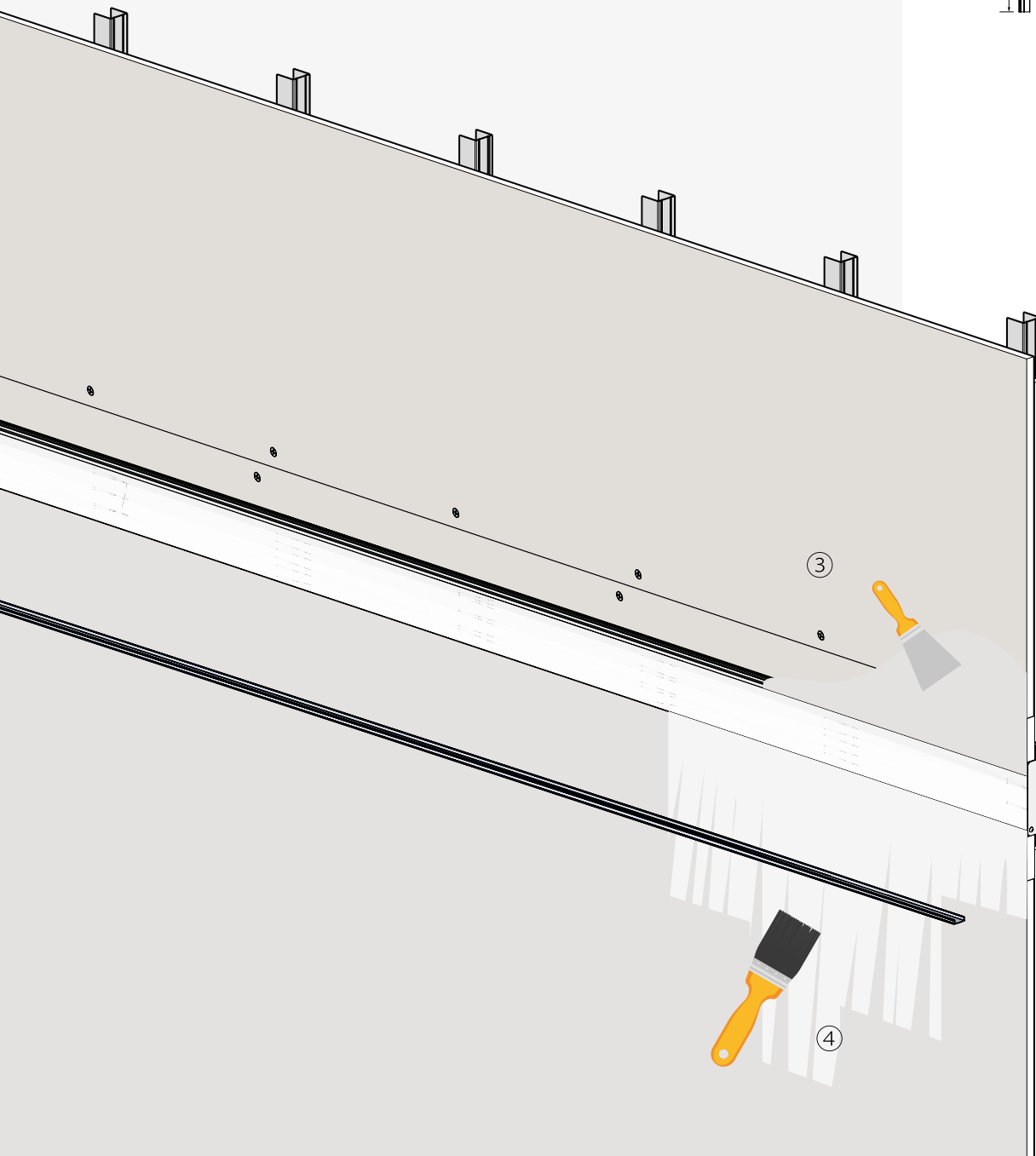
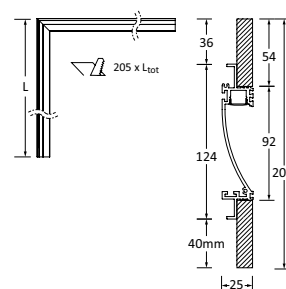
A-70 Corner profile HYDRO
 dissipater and opal diffuser included. Strip LED, electronic driver, end caps and junction kit to be ordered separately

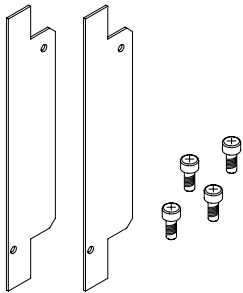
Codice/Code	L (mm)	Prezzo/Price
101856.99	995	€ 126,25



SCHEMA DI MONTAGGIO / ASSEMBLY DRAWING

- ③ _STUCCARE E RASARE / PLAST, SKIM AND LEVEL THE SURFACE
- ④ _VERNICIARE / PAINT





Testate terminali (2 pz.)

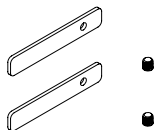
End caps (2 pcs.)

Codice/Code

101863.99

Prezzo/Price

€ 13,25



Kit di giunzione

Junction kit

Codice/Code

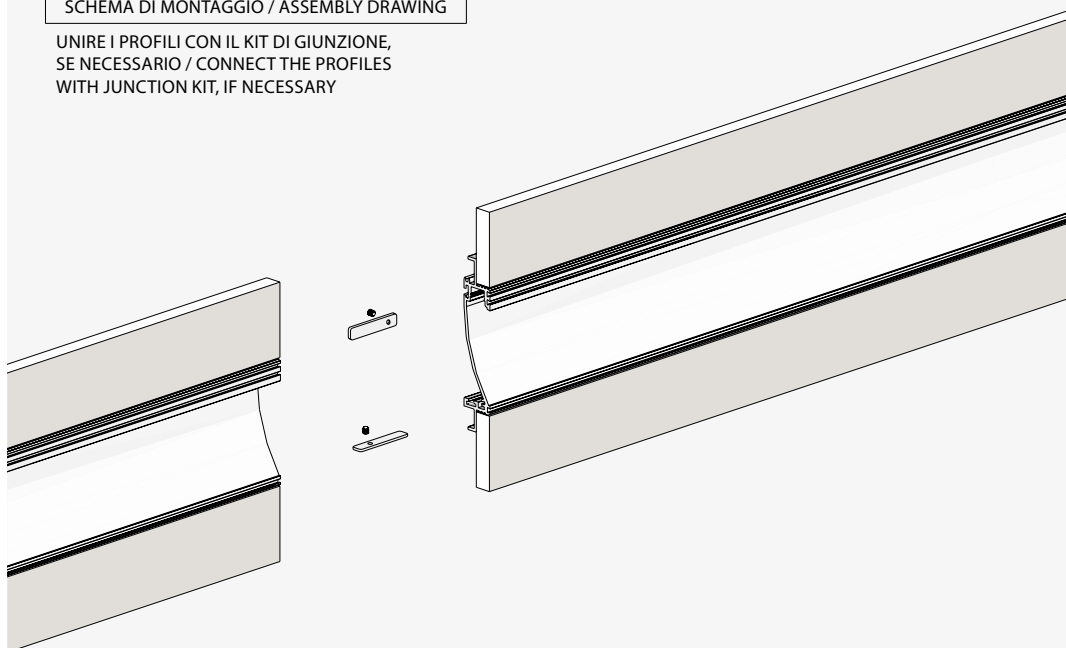
101864.99

Prezzo/Price

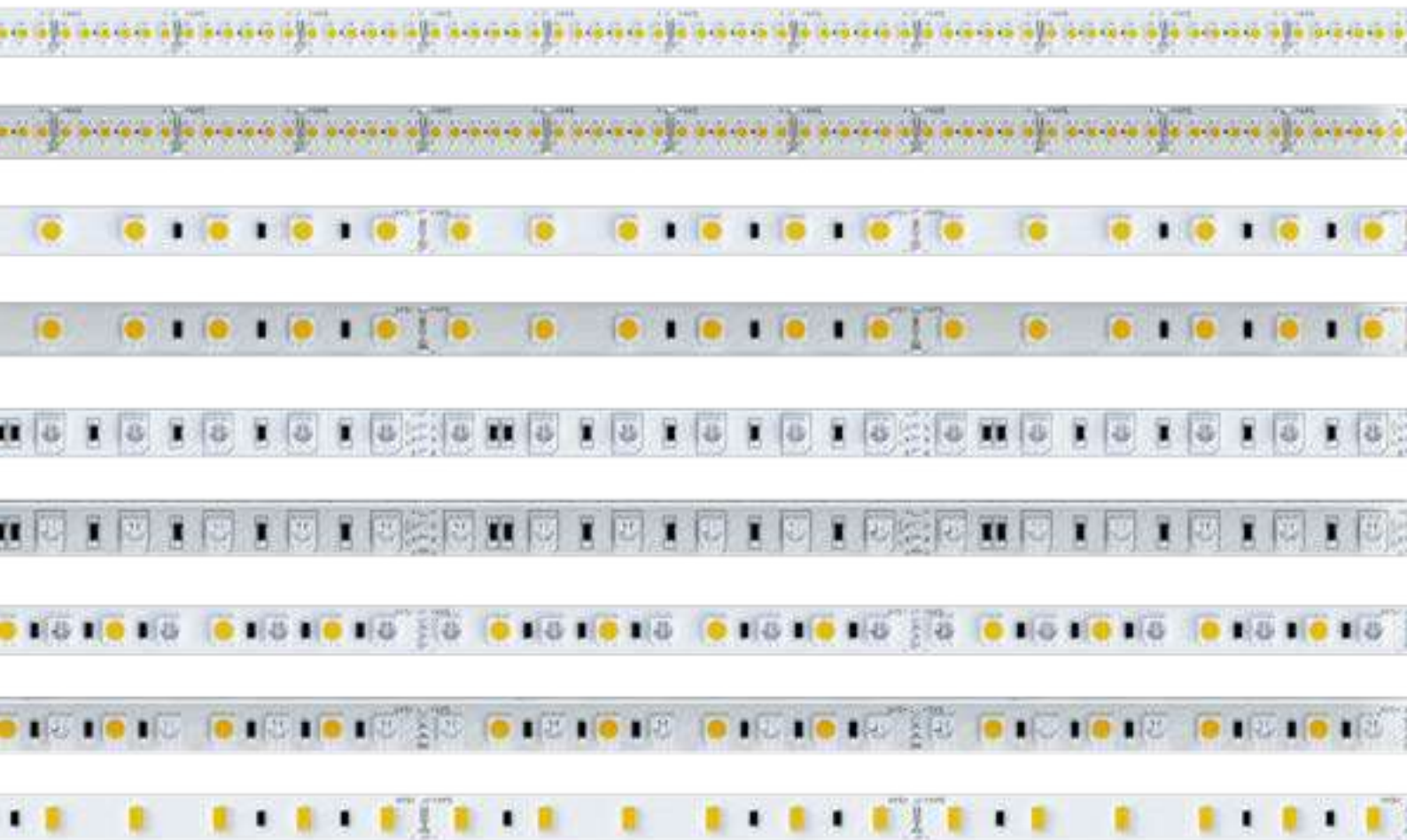
€ 8,00

SCHEMA DI MONTAGGIO / ASSEMBLY DRAWING

UNIRE I PROFILI CON IL KIT DI GIUNZIONE,
SE NECESSARIO / CONNECT THE PROFILES
WITH JUNCTION KIT, IF NECESSARY







56

STRIP LED

STRIP LED



Bobine da 5m nelle versioni 3000K, 4000K, RGB (IP20 e IP65) e RGB+WHITE (IP20).

Materiali

PCB flessibile e biadesivo posteriore. Versioni IP65 con rivestimento in silicone flessibile.

Cablaggi

Cavo di alimentazione L=150mm incluso, alimentazione elettronica o dimmerabile 24Vdc remota.

5 meters reel, versions 3000K, 4000K, RGB (IP20 or IP65) or RGB+WHITE (IP20).

Materials

Flexible PCB and double-sided back adhesive. Flexible silicone coating for IP65 version.

Wiring

Power supply cable L=150mm included, electronic or dimmable remote driver 24Vdc.

Strip Led IP20 14,4W/m CRI 90 flessibile

bobina da 5m; da abbinare obbligatoriamente a Profiled kit; alimentatore 24Vdc da ordinare a parte

Strip Led IP20 14,4W/m CRI 90 flexible

5m reel; mandatory to match with Profiled kit; 24Vdc driver to be ordered separately

2700K				
Codice/Code	W led/m	L (mm)	Lm/m	Prezzo/Price
102205.99	14,4	5000	1056	€ 85,00
3000K				
Codice/Code	W led/m	L (mm)	Lm/m	Prezzo/Price
102201.99	14,4	5000	1132	€ 85,00
4000K				
Codice/Code	W led/m	L (mm)	Lm/m	Prezzo/Price
102202.99	14,4	5000	1165	€ 85,00

Strip Led IP20 19,2W/m CRI 90 flessibile

bobina da 5m; da abbinare obbligatoriamente a Profiled kit; alimentatore 24Vdc da ordinare a parte

Strip Led IP20 19,2W/m CRI 90 flexible

5m reel; mandatory to match with Profiled kit; 24Vdc driver to be ordered separately

2700K				
Codice/Code	W led/m	L (mm)	Lm/m	Prezzo/Price
102105.99	19,2	5000	1463	€ 120,00
3000K				
Codice/Code	W led/m	L (mm)	Lm/m	Prezzo/Price
102101.99	19,2	5000	1546	€ 120,00
4000K				
Codice/Code	W led/m	L (mm)	Lm/m	Prezzo/Price
102102.99	19,2	5000	1594	€ 120,00



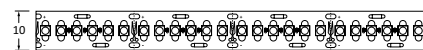
SMD 5050 (60 led/m)



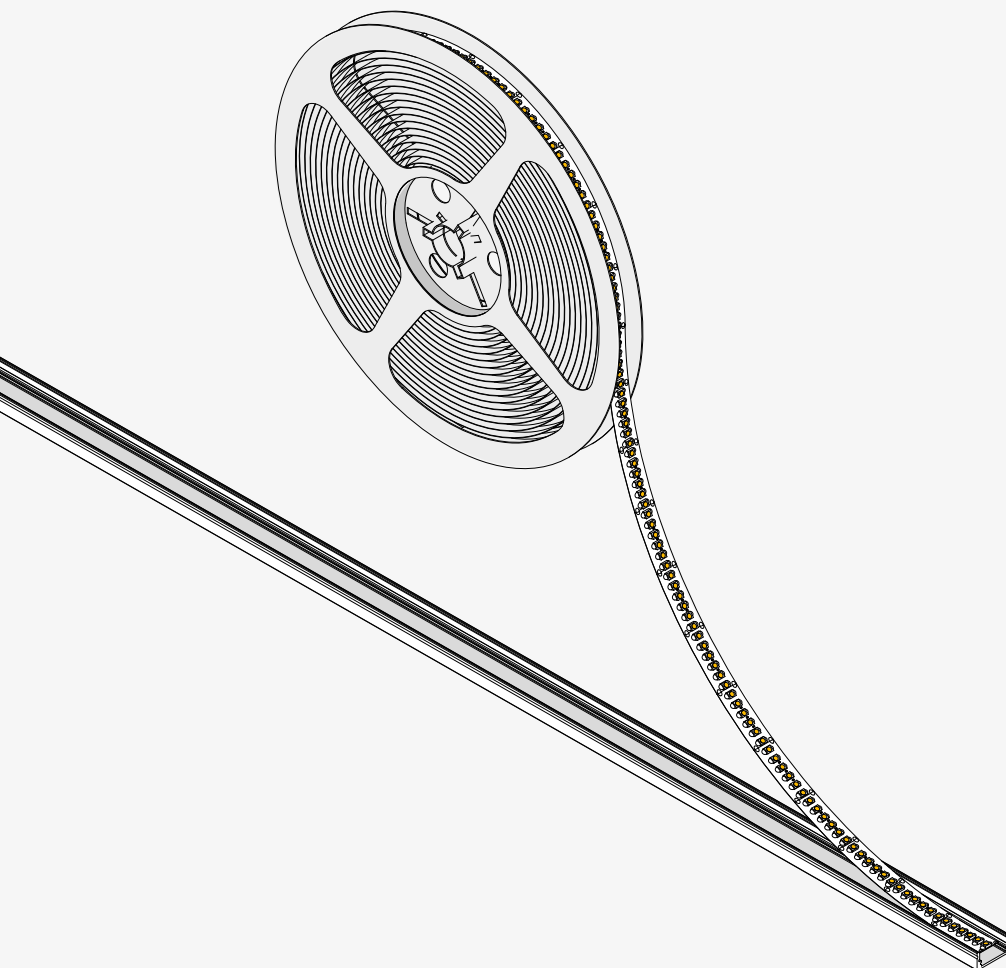
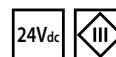
Biadesivo - sezionabile ogni 100mm (6 LED)
 Biadhesive - cuttable every 100mm (6 LED)



SMD 3528 (240 led/m)



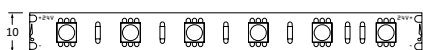
Biadesivo - sezionabile ogni 25mm (6 LED)
 Biadhesive - cuttable every 25mm (6 LED)

**SCHEMA DI MONTAGGIO / ASSEMBLY DRAWING**

- ①_ RIMUOVERE LA PELLICOLA DAL LATO ADESIVO / REMOVE THE FILM FROM THE ADHESIVE SIDE
- ②_ ADAGIARE LA STRIP LED NEL PROFILO DISSIPANTE / LAY THE STRIP LED ON THE DISSIPATING PROFILE
- ③_ COLLEGARE AL DRIVER / CONNECT TO DRIVER



SMD 5050 (60 led/m)



Biadesivo - sezionabile ogni 100mm (6 LED)
Biadhesive - cuttable every 100mm (6 LED)



SMD 5050 (60 led/m)



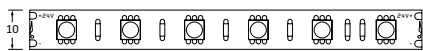
Biadesivo - sezionabile ogni 100mm (6 LED)
Biadhesive - cuttable every 100mm (6 LED)



SMD 5050 (60 led/m)

58

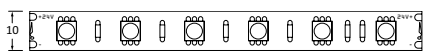
STRIP LED



Biadesivo - sezionabile ogni 100mm (6 LED)
Biadhesive - cuttable every 100mm (6 LED)



SMD 5050 (60 led/m)



Biadesivo - sezionabile ogni 100mm (6 LED)
Biadhesive - cuttable every 100mm (6 LED)



Strip Led Performance IP20 14,4W/m CRI 80 flessibile

bobina da 5m; da abbinare obbligatoriamente a Profiled kit; alimentatore 24Vdc da ordinare a parte

Strip Led Performance IP20 14,4W/m CRI 80 flexible

5m reel; mandatory to match with Profiled kit; 24Vdc driver to be ordered separately

3000K				
Codice/Code	W led/m	L (mm)	Lm/m	Prezzo/Price
102601.99	14,4	5000	1350	€ 63,25
4000K				
Codice/Code	W led/m	L (mm)	Lm/m	Prezzo/Price
102602.99	14,4	5000	1391	€ 63,25

Strip Led Performance IP65 14,4W/m CRI 80 flessibile

bobina da 5m; da abbinare obbligatoriamente a Profiled kit; alimentatore 24Vdc da ordinare a parte

Strip Led Performance IP65 14,4W/m CRI 80 flexible

5m reel; mandatory to match with Profiled kit; 24Vdc driver to be ordered separately

3000K				
Codice/Code	W led/m	L (mm)	Lm/m	Prezzo/Price
102603.99	14,4	5000	1350	€ 81,25
4000K				
Codice/Code	W led/m	L (mm)	Lm/m	Prezzo/Price
102604.99	14,4	5000	1391	€ 81,25

Strip LED Performance IP20 16,5W/m flessibile

bobina da 5m; da abbinare obbligatoriamente a profiled kit; alimentatore 24Vdc da ordinare a parte

Performance Strip LED IP20 16,5W/m flexible

5m reel; mandatory to match with profiled kit; 24Vdc driver to be ordered separately

3000K				
Codice/Code	W led/m	L (mm)	Lm/m	Prezzo/Price
100901.99	16,5	5000	1400	€ 60,00
4000K				
Codice/Code	W led/m	L (mm)	Lm/m	Prezzo/Price
100902.99	16,5	5000	1450	€ 60,00

Strip LED Performance IP65 16,5W/m flessibile

bobina da 5m; da abbinare obbligatoriamente a a profiled kit; alimentatore 24Vdc da ordinare a parte

Strip LED Performance IP65 16,5W/m flexible

5m reel; mandatory to match with profiled kit; 24Vdc driver to be ordered separately

3000K				
Codice/Code	W led/m	L (mm)	Lm/m	Prezzo/Price
100905.99	16,5	5000	1400	€ 76,25
4000K				
Codice/Code	W led/m	L (mm)	Lm/m	Prezzo/Price
100906.99	16,5	5000	1450	€ 76,25

Strip Led Performance IP20 19,2W/m CRI 80 flessibile

bobina da 5m; da abbinare obbligatoriamente a Profiled kit; alimentatore 24Vdc da ordinare a parte

Strip Led Performance IP20 19,2W/m CRI 80 flexible

5m reel; mandatory to match with Profiled kit; 24Vdc driver to be ordered separately

3000K				
Codice/Code	W led/m	L (mm)	Lm/m	Prezzo/Price
102501.99	19,2	5000	1752	€ 102,50
4000K				
Codice/Code	W led/m	L (mm)	Lm/m	Prezzo/Price
102502.99	19,2	5000	1807	€ 102,50

Strip Led Performance IP65 19,2W/m CRI 80 flessibile

bobina da 5m; da abbinare obbligatoriamente a Profiled kit; alimentatore 24Vdc da ordinare a parte

Strip Led Performance IP65 19,2W/m CRI 80 flexible

5m reel; mandatory to match with Profiled kit; 24Vdc driver to be ordered separately

3000K				
Codice/Code	W led/m	L (mm)	Lm/m	Prezzo/Price
102503.99	19,2	5000	1752	€ 135,75
4000K				
Codice/Code	W led/m	L (mm)	Lm/m	Prezzo/Price
102504.99	19,2	5000	1807	€ 135,75

Strip LED Performance IP20 22W/m flessibile

bobina da 5m; da abbinare obbligatoriamente a profiled kit; alimentatore 24Vdc da ordinare a parte

Performance Strip LED IP20 22W/m flexible

5m reel; mandatory to match with profiled kit; 24Vdc driver to be ordered separately

3000K				
Codice/Code	W led/m	L (mm)	Lm/m	Prezzo/Price
100903.99	22	5000	1700	€ 96,25
4000K				
Codice/Code	W led/m	L (mm)	Lm/m	Prezzo/Price
100904.99	22	5000	1750	€ 96,25

Strip LED Performance IP65 22W/m flessibile

bobina da 5m; da abbinare obbligatoriamente a profiled kit; alimentatore 24Vdc da ordinare a parte

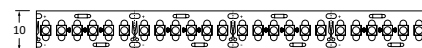
Strip LED Performance IP65 22W/m flexible

5m reel; mandatory to match with profiled kit; 24Vdc driver to be ordered separately

3000K				
Codice/Code	W led/m	L (mm)	Lm/m	Prezzo/Price
100907.99	22	5000	1700	€ 132,50
4000K				
Codice/Code	W led/m	L (mm)	Lm/m	Prezzo/Price
100908.99	22	5000	1750	€ 132,50



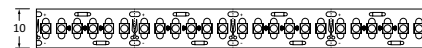
SMD 3528 (240 led/m)



Biadesivo - sezionabile ogni 25mm (6 LED)
Biadhesive - cuttable every 25mm (6 LED)



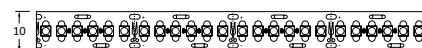
SMD 3528 (240 led/m)



Biadesivo - sezionabile ogni 25mm (6 LED)
Biadhesive - cuttable every 25mm (6 LED)



SMD 3528 (240 led/m)



Biadesivo - sezionabile ogni 25mm (6 LED)
Biadhesive - cuttable every 25mm (6 LED)



SMD 3528 (240 led/m)

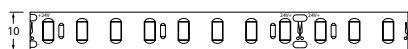


Biadesivo - sezionabile ogni 25mm (6 LED)
Biadhesive - cuttable every 25mm (6 LED)





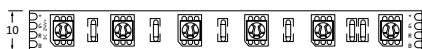
SMD 5630 (112 led/m)



Biadesivo - sezionabile ogni 71,5mm (8 LED)
 Biadhesive - cuttable every 71,5mm (8 LED)



SMD 5050 (60 led/m)



Biadesivo - sezionabile ogni 100mm (6 LED)
 Biadhesive - cuttable every 100mm (6 LED)



SMD 5050 (60 led/m)



Biadesivo - sezionabile ogni 100mm (6 LED)
 Biadhesive - cuttable every 100mm (6 LED)



SMD 5050 (60 led/m)



Biadesivo - sezionabile ogni 167mm
 Biadhesive - cuttable every 167mm



Strip LED IP20 21W/m CRI 80 flessibile

bobina da 5m; da abbinare obbligatoriamente a profiled kit; alimentatore 24Vdc da ordinare a parte

Strip LED IP20 21W/m CRI 80 flexible

5m reel; mandatory to match with profiled kit; 24Vdc driver to be ordered separately

3000K

Codice/Code	W led/m	L (mm)	Lm/m	Prezzo/Price
102107.99	21	5000	3254	€ 190,75

4000K

Codice/Code	W led/m	L (mm)	Lm/m	Prezzo/Price
102108.99	21	5000	3320	€ 190,75

Strip Led IP20 flessibile FULL COLOR RGB

bobina da 5m; da abbinare obbligatoriamente a Profiled kit; alimentatore 24Vdc da ordinare a parte

Strip Led IP20 flexible FULL COLOR RGB

5m reel; mandatory to match with Profiled kit; 24Vdc driver to be ordered separately

Codice/Code	W led/m	L (mm)	Prezzo/Price
102605.99	14,4	5000	€ 87,50

Strip Led IP65 flessibile FULL COLOR RGB

bobina da 5m, da abbinare obbligatoriamente a profiled kit; alimentatore 24Vdc da ordinare a parte

Strip Led IP65 flexible FULL COLOR RGB

5m reel, mandatory to match with Profiled Kit; 24Vdc driver to be ordered separately

Codice/Code	W led/m	L (mm)	Prezzo/Price
102606.99	14,4	5000	€ 105,00

Strip LED IP20 RGB+WHITE flessibile

bobina da 5m; da abbinare obbligatoriamente a Profiled kit; alimentatore 24Vdc da ordinare a parte

Strip LED IP20 RGB+WHITE flexible FULL

5m reel; mandatory to match with Profiled kit; 24Vdc driver to be ordered separately

3000K

Codice/Code	W led/m	L (mm)	Lm/m	Prezzo/Price
102607.99	7,2 / 7,2	5000	RGB 180 - White 540	€ 130,00

Alimentatore elettronico stabilizzato 24 Vdc 220-24V 50/60Hz

Electronic stabilized driver 24 Vdc 220-24V 50/60Hz

Codice/Code	W	A (mm)	D (mm)	H (mm)	L (mm)	Prezzo/Price
18601.99	50	78	86	35	110	€ 31,25
18602.99	75	98	106	40	130	€ 35,00
18603.99	100	98	106	40	130	€ 42,50
18604.99	150	98	107	42	160	€ 50,00
* E182K1240KK	240	93	106	50	190	€ 165,00
* E182K1320KK	320	115	126	50	215	€ 210,00

* ALIMENTATORI CON DISSIPAZIONE ATTIVA, COMPLETI DI VENTOLA. NON INSTALLARE IN AMBIENTI IN CUI È RICHIESTO IL MASSIMO SILENZIO. POSIZIONARE IN VANO ADEGUATAMENTE AREATO.
 * ACTIVE POWER DISSIPATION, COMPLETE WITH FAN. DO NOT INSTALL IN ENVIRONMENTS THAT REQUIRE COMPLETE SILENCE. PLACE IN WELL-VENTILATED COMPARTMENT.

Alimentatore elettronico stabilizzato 24 Vdc classe II 220-24V 50/60Hz

Electronic stabilized driver 24 Vdc 220-24V 50/60Hz

Codice/Code	W	A (mm)	D (mm)	H (mm)	L (mm)	Prezzo/Price
101301.99	45	30	34	16	251	€ 42,50
101302.99	100	30	35	18	320	€ 86,00

ALIMENTATORI ALLOGGIABILI NEI PROFILI IN CARTONGESSO L-35 / L-70 / DRIVER SUITABLE TO FIT L-35 / L-70 PLASTERBOARD PROFILE

Alimentatore IP65 o IP67 elettronico stabilizzato 24 Vdc 220-240V 50/60Hz

Electronic IP65 or IP67 stabilized driver 24 Vdc 220-240V 50/60Hz

Codice/Code	W	A (mm)	D (mm)	H (mm)	L (mm)	Prezzo/Price
* E182K0060KK	60	43	54	32	163	€ 39,75
* E182K0100KK	100	52	64	37	190	€ 65,00
18606.99	250	73	83	38	226	€ 213,25
18607.99	320	84	94	42	246	€ 297,00

Alimentatore elettronico dimmerabile stabilizzato 24 Vdc 220-24V 50/60Hz

Electronic stabilized dimmable driver 24 Vdc 220-24V 50/60Hz

Codice/Code	W	A (mm)	D (mm)	H (mm)	L (mm)	Prezzo/Price
A902K0010KK	20	67	72	21	103	1-10V/PUSH € 64,25
A902K0011KK	25	42	53	31	167	DALI/PUSH € 199,50
A901K0029KK	75	47	65	44	220	DALI/PUSH € 230,50
A902K0018KK	100	60	78	49	240	1-10V/PUSH € 216,00

Cavetto di sincronizzazione per articolo A902K0018KK

Indispensabile per la sincronizzazione di due o più alimentatori (max. 10) comandati da uno o più pulsanti NA in parallelo

Synchronization Cable for code A902K0018KK

Mandatory for the synchronization of two or more drivers (max. 10) managed by one or more NO switches in parallel

Codice/Code	L (mm)	Prezzo/Price
A902K0019KK	2000	€ 8,25

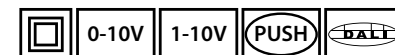
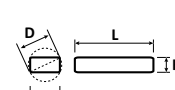
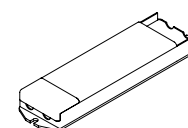
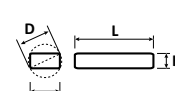
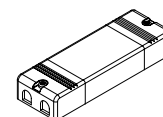
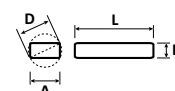
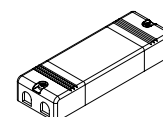
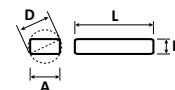
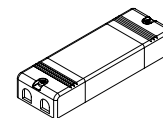
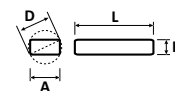
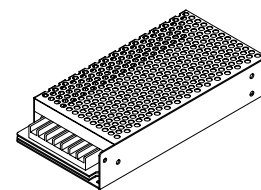
Interfaccia di dimmerazione LED 24V

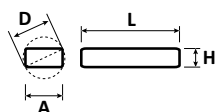
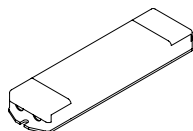
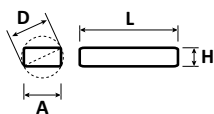
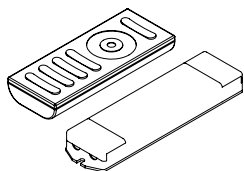
DALI/1-10V/0-10V/PUSH; alimentatore 24Vdc da ordinare a parte; massimo carico 12AX1 canale

Interface for dimming LED 24V

DALI/1-10V/0-10V/PUSH; driver 24Vdc to be ordered separately; maximum load 12Ax1CH

Codice/Code	A (mm)	D (mm)	H (mm)	L (mm)	Prezzo/Price
18001.99	51	58	26	155	€ 97,50





Kit di controllo per Strip LED RGB

completo di attuatore e telecomando. Non collegabili attuatori in cascata. Alimentatore 24Vdc da ordinare a parte

Control kit for RGB Strip LED

with controller and remote control included. Not connectable controllers in cascade. Driver 24Vdc to be ordered separately

Codice/Code	A (mm)	D (mm)	H (mm)	L (mm)	Prezzo/Price
16901.99	47	50	17	145	€ 110,00

Amplificatore di segnale per attuatore 24V RGB/RGB+WHITE

alimentatore 24Vdc e Kit di controllo per Strip LED da ordinare a parte. Massimo carico 5Ax4 canali

Amplifier for 24V controller RGB/RGB+White

driver 24Vdc and Control Kit for Strip LED to be ordered separately. Maximum load 5A x 4CH

Codice/Code	A (mm)	H (mm)	L (mm)	Prezzo/Price
16908.99	64	24	105	€ 56,25

SCHEMI DI INSTALLAZIONE DISPONIBILI ALL'INDIRIZZO URL:

<http://www.novalux.it/ita/catalogo/stripled-sistema-di-controllo>

INSTALLATION SCHEME AVAILABLE AT: <http://www.novalux.it/eng/catalogo/stripled-sistema-di-controllo>

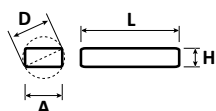
Attuatore di controllo per Strip LED WHITE, RGB E RGB+W

alimentatore 24Vdc, dispositivi di controllo (telecomando, controllo da parete od eventuale trasmettitore WiFi) da ordinare a parte

Controller for Strip LED WHITE, RGB and RGB+W DRIVER

driver 24Vdc, control units (remote control, wall-mounted or WiFi transmitter) to be ordered separately

Codice/Code	A (mm)	D (mm)	H (mm)	L (mm)	Prezzo/Price
16905.99	46	65	20	178	€ 137,50



Telecomando per Strip LED RGB ED RGB+W

attuatore 16905.99 ed alimentatore 24Vdc da ordinare a parte. Controllo del colore mediante pad capacitivo, controllo della luminosità mediante pulsanti dedicati, possibilità di selezionare 10 show di transizione colore e sequenze colori differenti pre-caricati, oltre alla regolazione della velocità. Ogni telecomando può gestire fino ad un massimo di 4 gruppi e per ogni gruppo fino a 3 colori o 3 diverse scene utilizzando i pulsanti corrispondenti (S1, S2 e S3). Pulsante di richiamo rapido del colore bianco caldo, neutral e freddo. Necessita di 3 pile AAA

Remote for managing Strip LED RGB and RGB+W

controller 16905.99 and driver 24Vdc to be ordered separately. Colour control through a capacity pad, control of luminous intensity through dedicated buttons, possibility to select 10 colour changing scenarios and sequences among those pre-uploaded, additionally to speed regulation. Each remote control can manage up to max. 4 groups and up to 3 colours or 3 different scenarios per each group by using the corresponding buttons (S1, S2 and S3). Quick recall button for cold white, neutral white and warm white. 3 AAA buttons are required

Codice/Code

Prezzo/Price

16902.99

€ 113,25



Telecomando per Strip LED WHITE

attuatore 16905.99 ed alimentatore 24Vdc da ordinare a parte. Controllo dell'intensità luminosa mediante pad capacitivo, pulsanti dedicati per portare velocemente l'intensità alla percentuale indicata (25%, 50%, 75%, 100%). Ogni telecomando può gestire fino ad un massimo di 4 gruppi e per ogni gruppo fino a 3 diverse scene, utilizzando i pulsanti corrispondenti (S1, S2 e S3). Necessita di 3 pile AAA

Remote for managing WHITE Strip LED

controller 16905.99 and driver 24Vdc to be ordered separately. Control of luminous intensity through a capacity pad, buttons dedicated for rapid increase of intensity to the selected parameter (25%, 50%, 75%, 100%). Each remote control can manage up to a max. of 4 groups and up to 3 scenarios per each group by using the corresponding buttons (S1, S2 and S3). 3 AAA batteries are required

Codice/Code

Prezzo/Price

16906.99

€ 113,25



Controllo da parete per Strip LED RGB e RGB+W

da installare in scatola 502 (non inclusa). Attuatore 16905.99 ed alimentatore 24Vdc da ordinare a parte. Controllo del colore mediante pad capacitivo, controllo della luminosità mediante pulsanti dedicati, possibilità di selezionare 10 show di transizione colore e sequenze colori differenti pre-caricati, oltre alla regolazione della velocità. Ogni controllo può gestire fino a un massimo di 4 gruppi e per ogni gruppo fino a 4 colori o 4 diverse scene. Alimentazione del controllo da parete 220-240V 50/60Hz

Wall-mounted control unit for Strip LED RGB and RGB+W LED

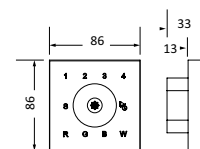
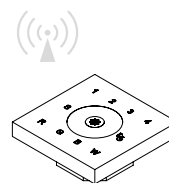
to be installed in 502 box (not included). Controllers 16905.99 and driver 24Vdc to be ordered separately. Control of colour through a capacity pad, control of luminous intensity through dedicated buttons, possibility to select 10 scenarios of colour changing and sequences among those pre-uploaded, additionally to speed regulation. Each remote control can manage up to max 4 groups and up to 4 colours and 4 different scenarios per each group. Power for wall mounted control at 220-240V 50/60Hz

Codice/Code

Prezzo/Price

16903.99

€ 162,00



Trasmettitore WIFI interfacciabile con dispositivi ANDROID e IOS

attuatore 16905.99 ed alimentatore 24Vdc da ordinare a parte. Tutte le funzioni di controllo possono essere gestite dall'App scaricabile dal market. Nel dimensionamento della potenza dell'alimentatore, considerare 10W di potenza per l'alimentazione del trasmettitore WiFi

WiFi transmitter interface with ANDROID and IOS

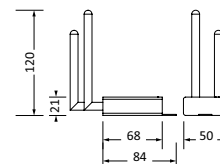
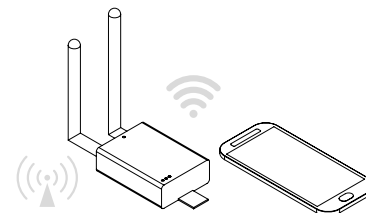
controller 16905.99 and driver 24Vdc to be ordered separately. All control functions can be managed by an App available on the market for downloading. While selecting the right driver, one should consider 10W needed to power the WiFi transmitter


Codice/Code

Prezzo/Price

16904.99

€ 103,75





Il presente documento potrebbe includere inesattezze tecniche o errori tipografici che verranno corretti a esclusiva discrezione di Novalux srl non appena saranno rilevati. Novalux srl si riserva inoltre il diritto di cambiare i contenuti del documento in qualsiasi momento, senza preavviso. Con la tecnologia attuale non è possibile mostrare l'esatta qualità delle immagini dei prodotti come questi appaiono dal vivo. Le immagini presentate pertanto sono solo a scopo illustrativo e per finalità promozionali.

Tutti i contenuti presenti su questa pubblicazione, nonché il design della stessa, appartengono unicamente a Novalux srl oppure a società collegate e/o controllate e sono protetti dalla normativa dettata in materia di tutela della proprietà intellettuale e del diritto d'autore. È pertanto vietato modificare, copiare, riprodurre, distribuire, trasmettere o diffondere senza autorizzazione ogni suo contenuto.

progetto project:
Cartoon Light 2017

fotografie photos:
AS Progettazioni

illustrazioni illustrations:
AS Progettazioni

stampa printing:
Ruggeri Grafiche S.r.l.

stampa printing:
Gennaio January 2017

The present document may include some technical inaccuracies or typing errors that will be amended exclusively at novaluxdiscretion as soon as they will be noticed. Also Novalux srl reserves the right to modify the document contents at any time, without advanced notice. The actual technology does not allow to display the same exact quality of the product pictures as they appear in reality. These pictures are displayed only for demonstration purpose and for promotional scope.

All the contents present in this publication, including the same graphics, belong exclusively to Novalux srl or to companies associate or subsidiary of Novalux and are protected by the laws inherent the intellectual property rights and the copyright. Therefore it's forbidden modifying, copying, reproducing, distributing, transmitting or disclosing without authorization every own content.

novalux srl
via Marzabotto, 2
I-40050 Funo di Argelato
Bologna Italy

tel. +39 051 860558 r.a.
fax +39 051 863347
+39 051 860856

info@novalux.it
www.novalux.it

